

Wielen met luchtbanden en super elastische banden van massief rubber

4



Selectiegids

Wielen met luchtbanden en super elastische massief rubber banden



Serie	PK	P	PS	VLE
Loopvlak / banden	Luchtband, 2 Ply-Rating	Luchtband, 2 of 4 Ply-Rating	Luchtband, 6–10 Ply-Rating	Superelastisch massief rubber *
Loopvlakhardheid	60 Shore A	60 Shore A	60 Shore A	70 Shore A
Niet-strepend	–	optioneel	–	optioneel
Elektrische geleidbaarheid	–	–	–	optioneel
Wielkern / velg	polypropyleen	plaatstaal	zwaar plaatstaal	zwaar plaatstaal
Wiel-Ø	200–400 mm	180–415 mm	300–536 mm	250–525 mm
Draagvermogen tot	250 kg	525 kg	1.300 kg	1.885 kg
Vloerbesparing / rijcomfort	■■■■■	■■■■■	■■■■■	■■■■■
Snelheden tot	4 km/h	16 km/h	25 km/h	25 km/h
Corrosiebestendig	■■■■■	■■■■■	■■■■■	■■■■■
Wielbeschrijving zie	pagina 242	pagina 243–244	pagina 246	pagina 249
Zwenk- en bokwielen zie	–	pagina 245	pagina 247	pagina 250–251

■■■■■ uitstekend

■■■■■ zeer goed

■■■■■ goed

■■■■■ bevredigend

■■■■■ voldoende

✓ ja – nee

* 2- of 3-componentenband

Serie PK

Wielen met luchtband, met kunststof velg



75–250 kg

Loopvlakhardheid
 60 Shore A

Vloerbesparing / rijcomfort
 uitmuntend

Rolweerstand
 goed

Slijtvastheid
 ruim voldoende

- Band:**
- luchtband, lijn- of blokprofiel, hardheid 60 Shore A
 - 2 Ply-Rating, met binnenband
 - zeer vloerbesparend, bijzonder geluidsarm
 - kleur zwart

- Velg:**
- hoogwaardig polypropyleen, slagvast
 - kleur zwart

- Verdere eigenschappen**
- hoge chemische bestendigheid tegen vele agressieve stoffen, echter niet tegen olie
 - temperatuurbestendigheid: -20 °C tot +40 °C, lager draagvermogen boven +30 °C
 - de aangegeven wiel- of bandafmetingen zijn van toepassing op de onbelaste nieuwe band en kunnen tijdens gebruik in breedte en diameter veranderen

Verdere details:

- wielserie: pagina 64
- loopvlak: pagina 54
- lageringen: pagina 84–85
- chemische bestendigheid: pagina 51

4

Wielen	Wiel-Ø (D) [mm]	Band- breedte (T2) [mm]	Banden- maat	Ply-rating	Draagvermogen bij 4 km/h [kg]	Banden- druk [bar/psi]	Lagering	Asgat-Ø (d) [mm]	Naaf- lengte (T1) [mm]	Profielsoort
Wielen met lijnprofiel										
PK 200/20-60G	200	50	200x50	2	75	2,5 / 36	glijlager	20	60	R01
PK 260/20-75G	260	85	3.00-4	2	150	2,0 / 30	glijlager	20	75	R01
PK 260/25-75G	260	85	3.00-4	2	150	2,0 / 30	glijlager	25	75	R01
PK 260/20-75R	260	85	3.00-4	2	150	2,0 / 30	rollager	20	75	R01
PK 260/25-75R	260	85	3.00-4	2	150	2,0 / 30	rollager	25	75	R01
PK 260/20-75K	260	85	3.00-4	2	150	2,0 / 30	kogellager	20	75	R01
PK 300/20-75G	300	100	4.00-4	2	180	2,0 / 30	glijlager	20	75	R01
PK 300/25-75G	300	100	4.00-4	2	180	2,0 / 30	glijlager	25	75	R01
PK 300/20-75R	300	100	4.00-4	2	180	2,0 / 30	rollager	20	75	R01
PK 300/25-75R	300	100	4.00-4	2	180	2,0 / 30	rollager	25	75	R01
PK 300/20-75K	300	100	4.00-4	2	180	2,0 / 30	kogellager	20	75	R01
PK 400/20-75G	400	100	4.00-8	2	250	2,0 / 30	glijlager	20	75	R01
PK 400/25-75G	400	100	4.00-8	2	250	2,0 / 30	glijlager	25	75	R01
PK 400/20-75R	400	100	4.00-8	2	250	2,0 / 30	rollager	20	75	R01
PK 400/25-75R	400	100	4.00-8	2	250	2,0 / 30	rollager	25	75	R01
Wielen met blokprofiel										
PK 257/20-75G	260	85	3.00-4	2	150	2,0 / 30	glijlager	20	75	B04
PK 262/20-75G	260	85	3.00-4	2	150	2,0 / 30	glijlager	20	75	B02
PK 262/25-75G	260	85	3.00-4	2	150	2,0 / 30	glijlager	25	75	B02
PK 262/20-75R	260	85	3.00-4	2	150	2,0 / 30	rollager	20	75	B02
PK 262/25-75R	260	85	3.00-4	2	150	2,0 / 30	rollager	25	75	B02
PK 262/20-75K	260	85	3.00-4	2	150	2,0 / 30	kogellager	20	75	B02
PK 302/20-75G	300	100	4.00-4	2	180	2,0 / 30	glijlager	20	75	B02
PK 302/25-75G	300	100	4.00-4	2	180	2,0 / 30	glijlager	25	75	B02
PK 302/20-75R	300	100	4.00-4	2	180	2,0 / 30	rollager	20	75	B02
PK 302/25-75R	300	100	4.00-4	2	180	2,0 / 30	rollager	25	75	B02
PK 302/20-75K	300	100	4.00-4	2	180	2,0 / 30	kogellager	20	75	B02
PK 402/20-75G	400	100	4.00-8	2	250	2,0 / 30	glijlager	20	75	B07
PK 402/25-75G	400	100	4.00-8	2	250	2,0 / 30	glijlager	25	75	B07
PK 402/20-75R	400	100	4.00-8	2	250	2,0 / 30	rollager	20	75	B07
PK 402/25-75R	400	100	4.00-8	2	250	2,0 / 30	rollager	25	75	B07

Profielsoorten: R = lijnprofiel, B = blokprofiel, afbeelding zie pagina 248

Varianten / extra



in velgkleur rood

met lekvrije zachte rubber band

Technische beschrijving pagina

62

Toevoeging artikelnummer

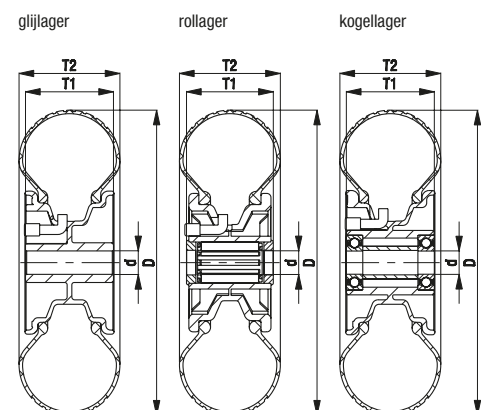
-ROT

serie VWPP

Leverbaar voor

wiel-Ø
260–400 mm

zie pagina 202



Serie P, wiel-Ø 180–300 mm

Wielen met luchtband, met plaatstalen velg



75–250 kg

Loopvlakhardheid
 60 Shore A

Vloerbesparing / rijcomfort
 uitmuntend

Rolweerstand
 goed

Slijtvastheid
 ruim voldoende

Band:

- luchtband, lijn- of blokprofiel, hardheid 60 Shore A
- 2 of 4 Ply-Rating, met binnenband
- hoogste rijcomfort
- zeer vloerbesparend, bijzonder geluidsarm
- kleur zwart

Velg:

- plaatstaal, geperst
- met gelaste stalen naafbus
- galvanisch verzinkt, blauw gepassiveerd, Cr6-vrij

Verdere eigenschappen

- chemische bestendigheid tegen vele agressieve stoffen, echter niet tegen olie
- temperatuurbestendigheid: -20 °C tot +50 °C
- de aangegeven wiel- of bandafmetingen zijn van toepassing op de onbelaste nieuwe band en kunnen tijdens gebruik in breedte en diameter veranderen
- snelheden tot max. 16 km/h bij wielen met kogellagers en gereduceerd draagvermogen mogelijk

Verdere details:

- wielserie: pagina 64
- loopvlak: pagina 54
- lageringen: pagina 84–85
- chemische bestendigheid: pagina 51

Wielen	Wiel-Ø (D) [mm]	Band- breedte (T2) [mm]	Banden- maat	Ply-rating	Draagvermogen bij 4 km/h [kg]	Draagvermogen bij 16 km/h [kg]	Banden- druk [bar/psi]	Lagering	Asgat-Ø (d) [mm]	Naaf- lengte (T1) [mm]	Profielsoort
Wielen met lijnprofiel											
P 180/20-48R-SG *	180	50	7 x 1¼	2	75	–	2,5 / 36	rollager	20	48	R01
P 200/20-48R	200	50	200x50	2	75	–	2,5 / 36	rollager	20	48	R01
P 200/20-60R	200	50	200x50	2	75	–	2,5 / 36	rollager	20	60	R01
P 220/20-75R	220	65	2.50-4	2	100	–	2,0 / 30	rollager	20	75	R01
P 261/20-50G	260	85	3.00-4	2	150	–	2,0 / 30	glijlager	20	50	R01
P 261/20-50R	260	85	3.00-4	2	150	–	2,0 / 30	rollager	20	50	R01
P 261/20-75R	260	85	3.00-4	2	150	–	2,0 / 30	rollager	20	75	R01
P 261/25-75R	260	85	3.00-4	2	150	–	2,0 / 30	rollager	25	75	R01
P 260/20-50K	260	85	3.00-4	2	150	100	2,0 / 30	kogellager	20	50	R01
P 265/20-75R	260	85	3.00-4	4	250	–	3,5 / 50	rollager	20	75	R01
P 265/25-75R	260	85	3.00-4	4	250	–	3,5 / 50	rollager	25	75	R01
P 265/25-75K	260	85	3.00-4	4	250	200	3,5 / 50	kogellager	25	75	R01
P 300/20-75R	300	100	4.00-4	2	180	–	2,0 / 30	rollager	20	75	R01
P 300/25-75K	300	100	4.00-4	2	180	120	2,0 / 30	kogellager	25	75	R01
Wielen met blokprofiel											
P 222/20-75R	220	65	2.50-4	2	100	–	2,0 / 30	rollager	20	75	B01
P 263/20-50G	260	85	3.00-4	2	150	–	2,0 / 30	glijlager	20	50	B02
P 263/20-50R	260	85	3.00-4	2	150	–	2,0 / 30	rollager	20	50	B02
P 263/20-75R	260	85	3.00-4	2	150	–	2,0 / 30	rollager	20	75	B02
P 263/25-75R	260	85	3.00-4	2	150	–	2,0 / 30	rollager	25	75	B02
P 262/20-50K	260	85	3.00-4	2	150	100	2,0 / 30	kogellager	20	50	B02
P 267/20-75R	260	85	3.00-4	4	250	–	3,5 / 50	rollager	20	75	B02
P 267/25-75R	260	85	3.00-4	4	250	–	3,5 / 50	rollager	25	75	B02
P 267/25-75K	260	85	3.00-4	4	250	200	3,5 / 50	kogellager	25	75	B02
P 302/20-75R	300	100	4.00-4	2	180	–	2,0 / 30	rollager	20	75	B02
P 302/25-75K	300	100	4.00-4	2	180	120	2,0 / 30	kogellager	25	75	B02

* Met niet-strepende, grijze band

Profielsoorten: R = lijnprofiel, B = blokprofiel, afbeelding zie pagina 248

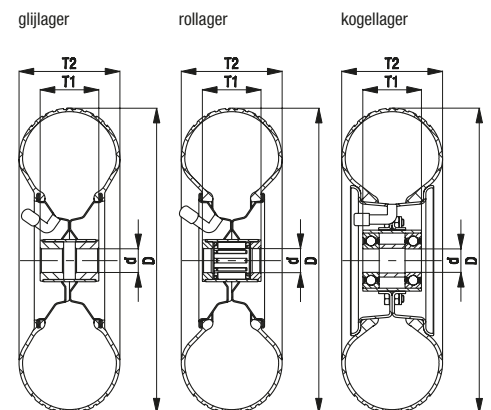
Andere wiel-Ø zie volgende pagina

Varianten / extra



met niet-strepende, grijze band met lekvrije gevulde band met lekvrije zachte rubber band

Technische beschrijving pagina	52	64	62
Toevoeging artikelnummer	-SG	-AG	serie VW
Leverbaar voor	wiel-Ø 200–260 mm	op aanvraag	zie pagina 204



Serie P, wiel-Ø 310–415 mm

Wielen met luchtband, met plaatstalen velg



50–525 kg

Loopvlakhardheid
 60 Shore A

Vloerbesparing / rijcomfort
 uitmuntend

Rolweerstand
 goed

Slijtvastheid
 ruim voldoende

Band:

- luchtband, lijn- of blokprofiel, hardheid 60 Shore A
- 2 of 4 Ply-Rating, met binnenband
- hoogste rijcomfort
- zeer vloerbesparend, bijzonder geluidsarm
- kleur zwart

Velg:

- plaatstaal, geperst
- met gelaste stalen naafbus
- gelakt, kleur zilver

Verdere eigenschappen

- chemische bestendigheid tegen vele agressieve stoffen, echter niet tegen olie
- temperatuurbestendigheid: -20 °C tot +50 °C
- de aangegeven wiel- of bandafmetingen zijn van toepassing op de onbelaste nieuwe band en kunnen tijdens gebruik in breedte en diameter veranderen
- snelheden tot max. 16 km/h bij wielen met kogellagers en gereduceerd draagvermogen mogelijk

Verdere details:

- wielserie: pagina 64
- loopvlak: pagina 54
- lageringen: pagina 84–85
- chemische bestendigheid: pagina 51

4

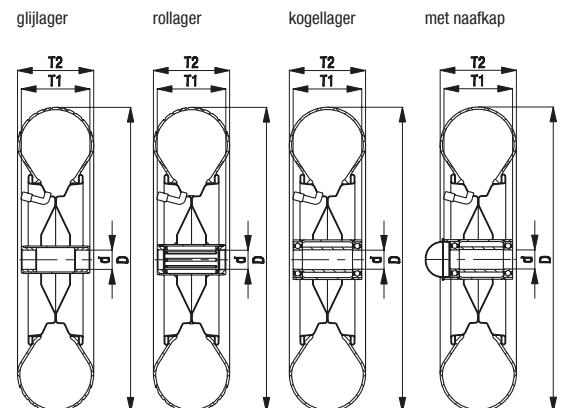
Wielen	Wiel-Ø (D) [mm]	Band- breedte (T2) [mm]	Banden- maat	Ply-rating	Draagvermogen bij 4 km/h [kg]	Draagvermogen bij 16 km/h [kg]	Banden- druk [bar/psi]	Lagering	Asgat-Ø (d) [mm]	Naaf- lengte (T1) [mm]	Profielsoort
Wielen met lijnprofiel											
P 340/25-90K	350	115	4.00-6	4	300	230	3,5 / 50	kogellager	25	90	R01
P 401/20-90G	400	100	4.00-8	2	250	–	2,0 / 30	glijlager	20	90	R01
P 401/25-90G	400	100	4.00-8	2	250	–	2,0 / 30	glijlager	25	90	R01
P 401/20-90R	400	100	4.00-8	2	250	–	2,0 / 30	rollager	20	90	R01
P 401/25-90R	400	100	4.00-8	2	250	–	2,0 / 30	rollager	25	90	R01
P 401/25-90K	400	100	4.00-8	2	250	190	2,0 / 30	kogellager	25	90	R01
P 410/25-90R	400	100	4.00-8	4	350	–	3,5 / 50	rollager	25	90	R01
P 410/25-90K	400	100	4.00-8	4	350	300	3,5 / 50	kogellager	25	90	R01
P 410/30-90K	400	100	4.00-8	4	350	300	3,5 / 50	kogellager	30	90	R01
P 420/25-90K	415	115	4.00-8	4	525	390	3,5 / 50	kogellager	25	90	R02
P 420/30-90K	415	115	4.00-8	4	525	390	3,5 / 50	kogellager	30	90	R02
Wielen met blokprofiel											
P 310/20-75K	310	50	12½ x 2¼	2	50	30	2,5 / 36	kogellager	20	75	B05
P 320/25-75R	340	120	13 x 5.00-6	2	250	–	2,8 / 40	rollager	25	75	B06
P 403/20-90R	400	100	4.00-8	2	250	–	2,0 / 30	rollager	20	90	B07
P 403/25-90R	400	100	4.00-8	2	250	–	2,0 / 30	rollager	25	90	B07
P 403/25-90K	400	100	4.00-8	2	250	190	2,0 / 30	kogellager	25	90	B07
P 412/25-90R	400	100	4.00-8	4	350	–	3,5 / 50	rollager	25	90	B07
P 412/25-90K	400	100	4.00-8	4	350	300	3,5 / 50	kogellager	25	90	B07
P 412/30-90K	400	100	4.00-8	4	350	300	3,5 / 50	kogellager	30	90	B07

Profielsoorten: R = lijnprofiel, B = blokprofiel, afbeelding zie pagina 248

Varianten / extra



	met lekvrije gevulde band	wiel met naafkap (eindwiel)	flenswielen
Technische beschrijving pagina	64	117	77
Toevoeging artikelnummer	-AG	-E	serie PA
Leverbaar voor	op aanvraag	op aanvraag	zie pagina 548



Serie L-P, B-P

Plaatstalen wielen, middelzware uitvoering, met bevestigingsplaat, wiel met luchtband

75–250 kg

Behuizing: serie L/B

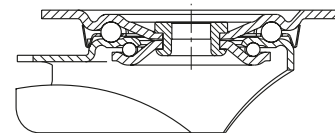
- plaatstaal, galvanisch verzinkt, blauw gepassiveerd, Cr6-vrij
- Zwenkbehuizing:
 - dubbele kogellagers in de draaikrans
 - stabiele centrale bout
 - draaikransafdichting (uitzondering: plaatafmeting 175x175 mm)
 - minimale speling op de draaikrans en hoge levensduur dankzij het speciale dynamische Blickle-persproces

Wielen: serie P

- band: luchtband met lijn- of blokprofiel, hardheid 60 Shore A, kleur zwart, 2 of 4 Ply-Rating
- velg: plaatstaal, geperst, met gelaste stalen naafbus, galvanisch verzinkt, blauw gepassiveerd, Cr6-vrij
- bij een te lage bandenspanning verliezen zwenkwielen met rem de vastzetwerking

Verdere details:

- behuizingserie: pagina 91
- wielrem: pagina 112–113
- wielserie: pagina 243
- lageringen: pagina 84–85



4

Zwenkwielen	Bokwielen	Zwenkwielen met rem "stop-top"	Wiel-Ø [mm]	Band-breedte [mm]	Draagvermogen [kg]	Lagering	Bouwhoogte [mm]	Plaatafmeting [mm]	Gatenafstand [mm]	Boutgat-Ø [mm]	Uitlading zwenkwiel [mm]	Profielsoort
L-P 200R	B-P 200R	L-P 200R-ST	200	50	75	rollager	235	140 x 110	105 x 75–80	11	65	R01
L-P 220R	B-P 220R	L-P 220R-ST	220	65	100	rollager	260	140 x 110	105 x 75–80	11	75	R01
L-P 222R	B-P 222R	L-P 222R-ST	220	65	100	rollager	260	140 x 110	105 x 75–80	11	75	B01
L-P 261R		L-P 261R-ST	260	85	150	rollager	308	175 x 175	140 x 140	15	78	R01
	B-P 261R		260	85	150	rollager	308	220 x 130	190 x 75	15	–	R01
L-P 263R		L-P 263R-ST	260	85	150	rollager	308	175 x 175	140 x 140	15	78	B02
	B-P 263R		260	85	150	rollager	308	220 x 130	190 x 75	15	–	B02
L-P 265R		L-P 265R-ST	260	85	250	rollager	308	175 x 175	140 x 140	15	78	R01
	B-P 265R		260	85	250	rollager	308	220 x 130	190 x 75	15	–	R01
L-P 267R		L-P 267R-ST	260	85	250	rollager	308	175 x 175	140 x 140	15	78	B02
	B-P 267R		260	85	250	rollager	308	220 x 130	190 x 75	15	–	B02

Profielsoorten: R = lijnprofiel, B = blokprofiel, afbeelding zie pagina 248

Varianten / extra



	met niet-strepende, grijze band	met lekvrije gevulde band	richtingvastzetter (los) 1 x 360°	met lekvrije zachte rubber band
Technische beschrijving pagina	52		115	62
Toevoeging artikelnummer	-SG	-AG	RI-05.03	serie L- / B- / BH-VW
Leverbaar voor	alle	op aanvraag	wiel-Ø 200 mm*	zie pagina 205

* Voor zwenkwielen zonder wielrem, of voor zwenkwielen met wielrem "stop-top" op aanvraag

Serie PS

Zwaarlastwielen met luchtband, met plaatstalen velg



450–1.300 kg

Loopvlakhardheid

60 Shore A

Vloerbesparing / rijcomfort

uitmuntend

Rolweerstand

goed

Slijtvastheid

ruim voldoende

Band:

- luchtband, blokprofiel, hardheid 60 Shore A
- 6, 8 of 10 Ply-Rating, met binnenband
- hoogste rijcomfort
- zeer vloerbesparend, bijzonder geluidsarm
- kleur zwart

Velg:

- zwaar plaatstaal, geperst
- geschroefd (vlakbedvelg)
- met gelaste stalen naafbus
- galvanisch verzinkt, blauw gepassiveerd, Cr6-vrij

Verdere eigenschappen

- chemische bestendigheid tegen vele agressieve stoffen, echter niet tegen olie
- temperatuurbestendigheid: -20 °C tot +50 °C
- de aangegeven wiel- of bandafmetingen zijn van toepassing op de onbelaste nieuwe band en kunnen tijdens gebruik in breedte en diameter veranderen
- snelheden tot max. 25 km/h bij gereduceerd draagvermogen

Verdere details:

- wielserie: pagina 64
- loopvlak: pagina 54
- lageringen: pagina 84–85
- chemische bestendigheid: pagina 51

4

Wielen	Wiel-Ø	Band- breedte	Banden- maat	Ply-rating	Draagvermogen bij 4 km/h [kg]	Draagvermogen bij 25 km/h [kg]	Banden- druk	Lagering	Asgat-Ø	Naaf- lengte	Profielsoort
	(D) [mm]	(T2) [mm]					[bar/psi]		(d) [mm]	(T1) [mm]	
PS 310/20-75K	300	100	4.00-4	6	450	350	7,5 / 110	kogellager	20	75	B02
PS 310/25-75K	300	100	4.00-4	6	450	350	7,5 / 110	kogellager	25	75	B02
PS 315/25-75K	305	105	4.00-4	6	550	400	7,5 / 110	kogellager	25	75	B03
PS 430/25-90K	420	115	4.00-8	6	650	500	7,0 / 101	kogellager	25	90	B08
PS 430/30-90K	420	115	4.00-8	6	650	500	7,0 / 101	kogellager	30	90	B08
PS 432/30-90K	420	115	4.00-8	8	750	600	7,0 / 101	kogellager	30	90	B08
PS 464/30-90K	460	145	5.00-8	8	1.140	770	7,0 / 101	kogellager	30	90	B08
PS 536/35-120K	536	165	6.00-9	10	1.300	1.050	7,0 / 101	kogellager	35	120	B08

Profielsoort: B = blokprofiel, afbeelding zie pagina 248

Varianten / extra



wiel met naafkap
(eindwiel)

Technische beschrijving pagina

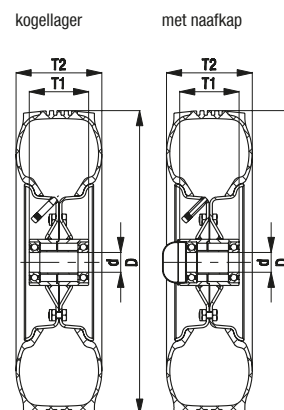
117

Toevoeging artikelnummer

-E

Leverbaar voor

op aanvraag



Serie LS-P, BS-P, LS-PS, BS-PS

**Gelaste zwaarlastwielen,
zware draaikransuitvoering,
zwaarlastwielen met luchtband**

350–1.300 kg

Behuizing: serie LS/BS

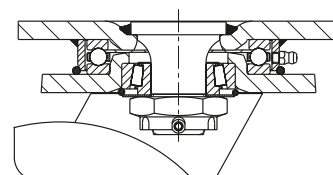
- bijzonder robuuste gelaste stalen constructie, galvanisch verzinkt, geel gepassiveerd, Cr6-vrij
- Zwenkbehuizing:
 - axiaal groefkogellager ISO 104 en kegellagers ISO 355 in de draaikrans
 - gelaste, zeer stabiele centrale bout, vastgeschroefd en beveiligd
 - stof- en spatwaterbeschermd
 - smeernippel

Wielen: serie P/PS

- band: luchtband met lijn- of blokprofiel, hardheid 60 Shore A, kleur zwart, 2 tot 10 Ply-Rating
- velg: serie P: plaatstaal, geperst, met gelaste stalen naafbus, gelakt, kleur zilver
- serie PS: zwaar plaatstaal, geperst, geschroefd (vlakbedvelg), met gelaste stalen naafbus, galvanisch verzinkt, blauw gepassiveerd, Cr6-vrij
- bij een te lage bandenspanning verliezen zwenkwielen met rem de vastzetwerking

Verdere details:

- behuizingserie: pagina 94
- wielrem: pagina 112–113
- wielserie: pagina 244, 246
- lageringen: pagina 84–85



4

Zwenkwielen	Bokwielen	Wiel-Ø [mm]	Band- breedte [mm]	Draag- vermogen [kg]	Lagering	Bouw- hoogte [mm]	Plaat- afmeting [mm]	Gatenafstand plaat [mm]	Bout- gat-Ø [mm]	Uitlading zwenkwiel [mm]	Profiel- soort
LS-PS 310K	BS-PS 310K	300	100	450	kogellager	355	200 x 160	160 x 120	14	85	B02
LS-PS 315K	BS-PS 315K	305	105	550	kogellager	358	200 x 160	160 x 120	14	85	B03
LS-P 410K	BS-P 410K	400	100	350	kogellager	470	200 x 160	160 x 120	14	100	R01
LS-P 420K	BS-P 420K	415	115	525	kogellager	478	200 x 160	160 x 120	14	100	R02
LS-PS 430K	BS-PS 430K	420	115	650	kogellager	480	200 x 160	160 x 120	14	100	B08
LS-PS 432K	BS-PS 432K	420	115	750	kogellager	480	200 x 160	160 x 120	14	100	B08
LS-PS 464K	BS-PS 464K	460	145	1.140	kogellager	520	200 x 160	160 x 120	14	110	B08
LS-PS 536K		536	165	1.300	kogellager	623	255 x 200	210 x 160	18	120	B08
	BS-PS 536K	536	165	1.300	kogellager	623	255 x 220	210 x 160	18	–	B08

Profielsoorten: R = lijnprofiel, B = blokprofiel, afbeelding zie pagina 248

Varianten / extra



	met wielrem "Radstop" voet bediend	met richting vastzetter 4 x 90°
Technische beschrijving pagina	113	115
Toevoeging artikelnummer	-RA	-RI4
Leverbaar voor	op aanvraag	wiel-Ø 300–460 mm

Profielsoorten voor luchtbanden

Lijnprofiel

4



R01



R02

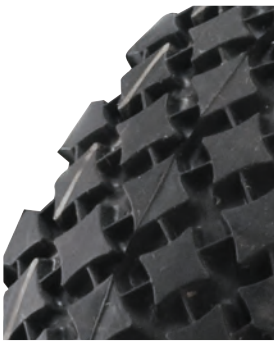
Blokprofiel



B01



B02



B03



B04



B05



B06



B07



B08

Serie VLE

Zwaarlastwielen met superelastisch massief rubber band, met plaatstalen velg



450–1.885 kg

Loopvlakhardheid

70 Shore A

Vloerbesparing / rijcomfort

zeer goed

Rolweerstand

goed

Slijtvastheid

goed

Band:

- superelastisch massief rubber, staaldraad versterkt, hardheid 70 Shore A
- zeer hoog rijcomfort
- zeer vloerbesparend, geluidsarm rollend
- kleur zwart
- wiel-Ø 250–306 mm: 2-componenten band, zeer elastisch, slijtvast loopvlak
- wiel-Ø 405–525 mm: 3-componenten band, zeer elastische tussenlaag, slijtvast loopvlak

Velg:

- zwaar plaatstaal, geperst
- geschroefd, met gelaste stalen naafbus of versterkte velguitvoering
- galvanisch verzinkt, blauw gepassiveerd, Cr6-vrij

Verdere eigenschappen

- chemische bestendigheid tegen vele agressieve stoffen, echter niet tegen olie
- temperatuurbestendigheid: -20 °C tot +80 °C, kortlopend tot +100 °C, lager draagvermogen bij meer dan +60 °C
- bedrijfszeker, onderhoudsvrij

Verdere details:

- wielserie: pagina 65
- loopvlak: pagina 54
- lageringen: pagina 84–85
- chemische bestendigheid: pagina 51

Wielen	Wiel-Ø (D) [mm]	Band- breedte (T2) [mm]	Banden- maat	Velgen- maat	Draagvermogen bij 6 km/h [kg]	Draagvermogen bij 25 km/h [kg]	Lagering	Asgat-Ø (d) [mm]	Naaf- lengte (T1) [mm]	Profielsoort
Wielen met lijnprofiel										
VLE 250/20-75K	250	85	3.00-4	2.50C-4	450	400	kogellager	20	75	R50
VLE 250/25-75K	250	85	3.00-4	2.50C-4	450	400	kogellager	25	75	R50
VLE 252/25-75K *	250	85	3.00-4	2.50C-4	600	475	kogellager	25	75	R50
VLE 305/20-75K	306	105	4.00-4	2.50C-4	450	400	kogellager	20	75	R50
VLE 305/25-75K	306	105	4.00-4	2.50C-4	450	400	kogellager	25	75	R50
VLE 307/25-75K *	306	105	4.00-4	2.50C-4	700	535	kogellager	25	75	R50
VLE 405/25-90K	405	105	4.00-8	3.00D-8	950	730	kogellager	25	90	R50
VLE 405/30-90K	405	105	4.00-8	3.00D-8	950	730	kogellager	30	90	R50
Wielen met blokprofiel										
VLE 255/20-75K	250	85	3.00-4	2.50C-4	450	400	kogellager	20	75	B51
VLE 255/25-75K	250	85	3.00-4	2.50C-4	450	400	kogellager	25	75	B51
VLE 257/25-75K *	250	85	3.00-4	2.50C-4	600	475	kogellager	25	75	B51
VLE 310/20-75K	306	105	4.00-4	2.50C-4	450	400	kogellager	20	75	B50
VLE 310/25-75K	306	105	4.00-4	2.50C-4	450	400	kogellager	25	75	B50
VLE 312/25-75K *	306	105	4.00-4	2.50C-4	700	535	kogellager	25	75	B50
VLE 410/25-90K	405	105	4.00-8	3.00D-8	950	730	kogellager	25	90	B50
VLE 410/30-90K	405	105	4.00-8	3.00D-8	950	730	kogellager	30	90	B50
VLE 460/30-90K	455	120	5.00-8	3.00D-8	1.415	1.090	kogellager	30	90	B50
VLE 530/45-120K	525	140	6.00-9	4.00E-9	1.885	1.450	kogellager	45	120	B50

* Versterkte velguitvoering

De wiel- of bandafmetingen zijn van toepassing op de onbelaste nieuwe band en kunnen tijdens gebruik enigszins veranderen.

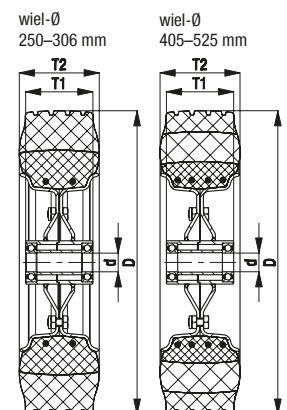
Profielsoorten: R = lijnprofiel, B = blokprofiel, afbeelding zie pagina 252

Andere afmetingen op aanvraag

Varianten / extra



	met niet-strepen- grijze band	in antistatische uitvoering, zwarte band	wiel met naafkap (eindwiel)	flenswielen	andere uitvoeringen
Technische beschrijving pagina	52	50	117	77	
Toevoeging artikelnummer	-SG	-AS	-E	serie VLEA	
Leverbaar voor	op aanvraag	op aanvraag	op aanvraag	zie pagina 549	op aanvraag



Serie L-VLE, B-VLE

Plaatstalen wielen, middelzware uitvoering, met bevestigingsplaat, zwaarlastwiel met superelastisch massief rubber band



450 kg

Behuizing: serie L/B

- plaatstaal, galvanisch verzinkt, blauw gepassiveerd, Cr6-vrij

Zwenkbehuizing:

- dubbele kogellagers in de draaikrans
- stabiele centrale bout
- minimale speling op de draaikrans en hoge levensduur dankzij het speciale dynamische Blickle-persproces

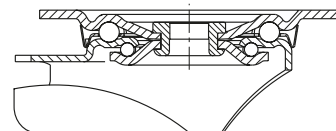
Wielen: serie VLE

- band: superelastisch massief rubber, hardheid 70 Shore A, kleur zwart, 2-componenten band, zeer elastisch, slijtvast loopvlak
- velg: zwaar plaatstaal, geperst, galvanisch verzinkt, blauw gepassiveerd, Cr6-vrij

Verdere details:

- behuizingserie: pagina 91
- wielrem: pagina 112–113
- wielserie: pagina 249
- lageringen: pagina 84–85

4



Zwenkwielen	Bokwielen	Zwenkwielen met rem "stop-top"	Wiel-Ø [mm]	Band- breedte [mm]	Draag- vermogen [kg]	Lagering	Bouw- hoogte [mm]	Plaat- afmeting [mm]	Gatenafstand [mm]	Bout- gat-Ø [mm]	Uitlading zwenkwiel [mm]	Profiel- soort
L-VLE 250K	B-VLE 250K	L-VLE 250K-ST	250	85	450	kogellager	295	175 x 175	140 x 140	15	70	R50
			250	85	450	kogellager	295	220 x 130	190 x 75	15	-	R50
L-VLE 255K	B-VLE 255K	L-VLE 255K-ST	250	85	450	kogellager	295	175 x 175	140 x 140	15	70	B51
				250	85	450	kogellager	295	220 x 130	190 x 75	15	-

Profielsoorten: R = lijnprofiel, B = blokprofiel, afbeelding zie pagina 252

Varianten / extra



	met niet-strepende, grijze band	in antistatische uitvoering, zwarte band
Technische beschrijving pagina	52	50
Toevoeging artikelnummer	-SG	-AS
Leverbaar voor	op aanvraag	op aanvraag

Serie LS-VLE, BS-VLE

Gelaste zwaarlastwielen, zware draaikransuitvoering, zwaarlastwielen met superelastisch massief rubber band

450–1.885 kg

Behuizing: serie LS/BS

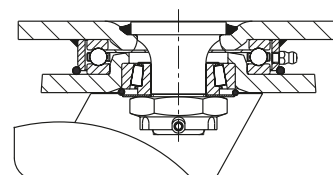
- bijzonder robuuste gelaste stalen constructie, galvanisch verzinkt, geel gepassiveerd, Cr6-vrij
- Zwenkbehuizing:
 - axiaal groefkogellager ISO 104 en kegellagers ISO 355 in de draaikrans
 - gelaste, zeer stabiele centrale bout, vastgeschroefd en beveiligd
 - stof- en spatwaterbeschermd
 - smeernippel

Wielen: serie VLE

- band: superelastisch massief rubber, hardheid 70 Shore A, kleur zwart. wiel-Ø 250–306 mm: 2-componenten band, zeer elastisch, slijtvast loopvlak. wiel-Ø 405–525 mm: 3-componenten band, zeer elastische tussenlaag, slijtvast loopvlak
- velg: zwaar plaatstaal, geperst, galvanisch verzinkt, blauw gepassiveerd, Cr6-vrij

Verdere details:

- behuizingserie: pagina 94
- wielrem: pagina 112–113
- wielserie: pagina 249
- lageringen: pagina 84–85



4

Zwenkwielen	Bokwielen	Zwenkwielen met rem "stop-top"	Wiel-Ø [mm]	Band- breedte [mm]	Draagvermogen bij 6 km/h [kg]	Lagering	Bouw- hoogte [mm]	Plaat- afmeting [mm]	Gatenafstand plaat [mm]	Bout- gat-Ø [mm]	Uittlading zwenkwiel [mm]	Profiel- soort
LS-VLE 250K	BS-VLE 250K	LS-VLE 250K-ST	250	85	450	kogellager	305	175 x 140	140 x 105	14	75	R50
LS-VLE 252K *	BS-VLE 252K *	LS-VLE 252K-ST *	250	85	600	kogellager	305	175 x 140	140 x 105	14	75	R50
LS-VLE 255K	BS-VLE 255K	LS-VLE 255K-ST	250	85	450	kogellager	305	175 x 140	140 x 105	14	75	B51
LS-VLE 257K *	BS-VLE 257K *	LS-VLE 257K-ST *	250	85	600	kogellager	305	175 x 140	140 x 105	14	75	B51
LS-VLE 305K	BS-VLE 305K	**	306	105	450	kogellager	358	200 x 160	160 x 120	14	85	R50
LS-VLE 307K *	BS-VLE 307K *	**	306	105	700	kogellager	358	200 x 160	160 x 120	14	85	R50
LS-VLE 310K	BS-VLE 310K	**	306	105	450	kogellager	358	200 x 160	160 x 120	14	85	B50
LS-VLE 312K *	BS-VLE 312K *	**	306	105	700	kogellager	358	200 x 160	160 x 120	14	85	B50
LS-VLE 405K	BS-VLE 405K	**	405	105	950	kogellager	473	200 x 160	160 x 120	14	100	R50
LS-VLE 410K	BS-VLE 410K	**	405	105	950	kogellager	473	200 x 160	160 x 120	14	100	B50
LS-VLE 460K	BS-VLE 460K	**	455	120	1.415	kogellager	518	200 x 160	160 x 120	14	110	B50
LS-VLE 530K	BS-VLE 530K	**	525	140	1.885	kogellager	618	255 x 200	210 x 160	18	120	B50
			525	140	1.885	kogellager	618	255 x 220	210 x 160	18	–	B50

* Versterkte velguitvoering

** Wielremvariant "Radstop"

Profielsoorten: R = lijnprofiel, B = blokprofiel, afbeelding zie pagina 252

Varianten / extra



	met niet-strepende, grijze band	in antistatische uitvoering, zwarte band	met wielrem "Radstop" voet bediend	met richting vastzetter 4 x 90°
Technische beschrijving pagina	52	50	113	115
Toevoeging artikelnummer	-SG	-AS	-RA	-RI4
Leverbaar voor	op aanvraag	op aanvraag	op aanvraag	wiel-Ø 250–455 mm

Profielsoorten voor superelastisch massief rubber banden

Lijnprofiel

4



R50

Blokprofiel



B50



B51