

Compacte en hefwielen



12

Selectiegids

Compacte en hefwielen

Compacte wielen



Serie	LRA / LKRA / LER / LR / LKR	LPA / LKPA / LE / L / LK	LH
	Compacte wielen		
	Eenvoudige wielen		
Beschrijving van behuizing	geperst plaatstaal	geperst plaatstaal	dik geperst plaatstaal
Bevestigingselement	boutgat	bevestigingsplaat	bevestigingsplaat
Wiel-Ø	35–65 mm	35–65 mm	60–80 mm
Draagvermogen wiel tot	350 kg	350 kg	700 kg
Beschikbare wielseries	POA, POEV, VSTH, PO, GSPO	POA, POEV, VSTH, PO, GSPO	VSTH, SPO, GSPO, SVS
Wielbeschrijving zie	pagina 143, 212, 286, 343, 368	pagina 143, 212, 286, 343, 368	pagina 286, 355, 368, 382
Zwenk- en bokwielen zie	pagina 496	pagina 497	pagina 498



LHD / LSD	LD
Compacte wielen	
Dubbelwielen	
plaatstaal of gelast staal	gietzink
bevestigingsplaat	stalen draadstift
60–80 mm	50–60 mm
1.750 kg	250 kg
POEV, SE, ALTH, VSTH, ALST, ALBS, SPO, GSPO	POA, POEV, VSTH, PO
pagina 212, 228, 274, 286, 294, 319, 355, 368	pagina 143, 212, 286, 343
pagina 499	pagina 500

Selectiegids

Compacte en hefwielen

Hefwielen



Serie	HRLK	HRLK...-HN	HRLK...-F	HRLK...-VS
	Hefwielen			
Activering via	Voetpedaal			Steeksleutel
Kenmerk	stationaire bedieningshendel	zwenkbare bedienings- en ontgrendelingshendel	uitstekende stabiliteit dankzij vaste voet	stelwiel met stelschroef
Elektrische geleidbaarheid	optioneel	optioneel	optioneel	optioneel
Wiel-Ø	75–100 mm	80 mm	80 mm	80–100 mm
Draagvermogen / hefkracht tot *	300 kg	250 kg	150 kg	280 kg
Statische belastbaarheid bij stand op de voet tot	1.000 kg	1.000 kg	1.500 kg	–
12 Stabiliteit	■ ■ ■ ■ ■	■ ■ ■ ■ ■	■ ■ ■ ■ ■ ■ ■	■ ■ ■ ■ ■ ■
Nivellering van de bouwhoogte op de stand	–	–	–	✓
Hoogteverstelling voor dynamisch bedrijf	–	–	–	–
Verandering van locatie uitvoeren	vaak	af en toe	af en toe	zelden
Zwenkwielen zie	pagina 501	pagina 502	pagina 503	pagina 504

■ ■ ■ ■ ■ uitstekend
 ■ ■ ■ ■ ■ zeer goed
 ■ ■ ■ ■ ■ goed
 ■ ■ ■ ■ ■ bevredigend
 ■ ■ ■ ■ ■ voldoende
 ✓ ja – nee

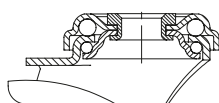
* Bij het ontwerpen van de vereiste hefkracht per hef wiel raden we aan het totale gewicht van de toepassing te delen door twee.



HRP / HRSP, HRIG	HRLH / HRLHD	HRLSD	HRLK...-HYD
Hefwielen			
Steeksleutel			Hydraulische pomp
met extra stelwiel	met handmatig verstelbare vastzetvoet	met nivelleerbare bouwhoogte	simultaan verhogen van vier hefwielen
–	optioneel	optioneel	–
45–90 mm	75 mm	125 mm	100 mm
2.000 kg	600 kg	1.300 kg	750 kg
HRP, HRIG: 1.000 kg HRSP: 2.000 kg	1.500 kg	3.000 kg	750 kg
■ ■ ■ ■ ■	■ ■ ■ ■ ■	■ ■ ■ ■ ■	■ ■ ■ ■ ■
✓	✓	✓	✓
–	–	✓	–
zelden	zelden	zelden	vaak
pagina 505	pagina 506	pagina 507	pagina 508–509

Plaatstalen compacte wielen met boutgat

75–350 kg



- Behuizing:** serie LRA, LKRA, LER, LR, LKR
- plaatstaal, galvanisch verzinkt, blauw gepassiveerd, Cr6-vrij
 - dubbele kogellagers in de draaikrans
 - minimale speling op de draaikrans en hoge levensduur dankzij het speciale dynamische Blickle-persproces
 - behuizingoverzicht:
 - serie LRA pagina 86
 - serie LKRA pagina 86
 - serie LER pagina 91
 - serie LR pagina 91
 - serie LKR pagina 92
 - wielrem: pagina 112–113



- Wielen:** serie POEV
- band: hoogwaardig elastisch massief rubber "Blickle EasyRoll" in lichtlooptkwaliteit, hardheid 65 Shore A, kleur zwart
 - wielkern: hoogwaardig polyamide 6, slagvast, kleur zwart
 - gedetailleerde beschrijving: pagina 63, 212

- Wielen:** serie VSTH
- loopvlak: hoogwaardig polyurethaanelastomeer Blickle Extrathane®, hardheid 92 Shore A, kleur lichtbruin, niet-strepend, geen contactverkleuring
 - wielkern / velg: staal
 - gedetailleerde beschrijving: pagina 66, 286

- Wielen:** serie POA
- hoogwaardig polyamide 6, slagvast, hardheid 70 Shore D, kleur zwart
 - gedetailleerde beschrijving: pagina 61, 143

- Wielen:** serie PO
- hoogwaardig polyamide 6, slagvast, hardheid 70 Shore D, kleur wit
 - gedetailleerde beschrijving: pagina 69, 343

- Wielen:** serie GSPO
- hoogwaardig gietpolyamide, reactiegegoten, slagvast, hardheid 80 Shore D, kleur wit
 - gedetailleerde beschrijving: pagina 70, 368

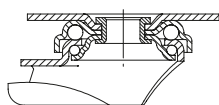
12

Zwenkwielen	Zwenkwielen met rem "Radstop"	Wiel-Ø [mm]	Wiel-breedte [mm]	Draagvermogen bij 3 km/h [kg]	Lagering	Bouwhoogte [mm]	Plaat-Ø [mm]	Boutgat-Ø [mm]	Uitlading zwenkwiel [mm]
Serie LRA									
LRA-POA 35G	LRA-POA 35G-RA	35	25	75	glijlager	50	43	11	15
LRA-VSTH 35K	LRA-VSTH 35K-RA	35	27	100	kogellager	50	43	11	15
LRA-GSPO 35K	LRA-GSPO 35K-RA	35	28	100 *	kogellager	50	43	11	15
Serie LKRA									
LKRA-POA 52G	LKRA-POA 52G-RA	50	29	120	glijlager	70	57	13	29
LKRA-GSPO 50K	LKRA-GSPO 50K-RA	50	32	150 *	kogellager	70	57	13	29
LKRA-VSTH 50K	LKRA-VSTH 50K-RA	50	33	150	kogellager	70	57	13	29
Serie LER									
LER-PO 60G	LER-PO 60G-RA	60	29	150	glijlager	80	70	13	35
LER-PO 60KF	LER-PO 60KF-RA	60	32	150	kogellager (C)	80	70	13	35
LER-POEV 60KF	LER-POEV 60KF-RA	60	34	120	kogellager (CC)	80	70	13	35
Serie LR									
LR-GSPO 60K	LR-GSPO 60K-RA	60	32	250 *	kogellager	80	70	13	35
LR-VSTH 60K	LR-VSTH 60K-RA	60	35	200	kogellager	80	70	13	35
Serie LKR									
LKR-GSPO 65K		65	40	350 *	kogellager	88	88	13	41
LKR-VSTH 65K		65	40	250	kogellager	88	88	13	41

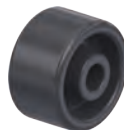
* Test conform DIN 12530 met langere pauzetijden, om thermische overbelasting te vermijden

Plaatstalen compacte wielen met bevestigingsplaat

75–350 kg



- Behuizing:** serie LPA, LKPA, LE/B, L/B, LK/BK
- plaatstaal, galvanisch verzinkt, blauw gepassiveerd, Cr6-vrij
 - dubbele kogellagers in de draaikrans
 - minimale speling op de draaikrans en hoge levensduur dankzij het speciale dynamische Blickle-persproces
 - behuizingoverzicht:
 - serie LPA pagina 86
 - serie LKPA pagina 86
 - serie LE/B pagina 90
 - serie L/B pagina 91
 - serie LK/BK pagina 92
 - wielrem: pagina 112–113



- Wielen:** serie POEV
- band: hoogwaardig elastisch massief rubber "Blickle EasyRoll" in lichtloopkwaliteit, hardheid 65 Shore A, kleur zwart
 - wielkern: hoogwaardig polyamide 6, slagvast, kleur zwart
 - gedetailleerde beschrijving: pagina 63, 212

- Wielen:** serie VSTH
- loopvlak: hoogwaardig polyurethaanelastomeer Blickle Extrathane®, hardheid 92 Shore A, kleur lichtbruin, niet-strepend, geen contactverkleuring
 - wielkern / velg: staal
 - gedetailleerde beschrijving: pagina 66, 286

- Wielen:** serie POA
- hoogwaardig polyamide 6, slagvast, hardheid 70 Shore D, kleur zwart
 - gedetailleerde beschrijving: pagina 61, 143

- Wielen:** serie PO
- hoogwaardig polyamide 6, slagvast, hardheid 70 Shore D, kleur wit
 - gedetailleerde beschrijving: pagina 69, 343

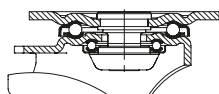
- Wielen:** serie GSPO
- hoogwaardig gietpolyamide, reactiegegoten, slagvast, hardheid 80 Shore D, kleur wit
 - gedetailleerde beschrijving: pagina 70, 368

Zwenkwielen	Bokwielen	Zwenkwielen met rem "Radstop"	Wiel-Ø [mm]	Wiel-breedte [mm]	Draagvermogen bij 3 km/h [kg]	Lagering	Bouw-hoogte [mm]	Plaat-afmeting [mm]	Gatenafstand plaat [mm]	Bout-gat-Ø [mm]	Uittlading zwenkwiel [mm]
Serie LPA											
LPA-POA 35G		LPA-POA 35G-RA	35	25	75	glijlager	52	60 x 60	38 x 38 / 48 x 48	6,2	15
LPA-VSTH 35K		LPA-VSTH 35K-RA	35	27	100	kogellager	52	60 x 60	38 x 38 / 48 x 48	6,2	15
LPA-GSPO 35K		LPA-GSPO 35K-RA	35	28	100 *	kogellager	52	60 x 60	38 x 38 / 48 x 48	6,2	15
Serie LKPA											
LKPA-POA 52G		LKPA-POA 52G-RA	50	29	120	glijlager	73	90 x 66	75 x 45 / 61 x 51	8,5	29
LKPA-GSPO 50K		LKPA-GSPO 50K-RA	50	32	150 *	kogellager	73	90 x 66	75 x 45 / 61 x 51	8,5	29
LKPA-VSTH 50K		LKPA-VSTH 50K-RA	50	33	150	kogellager	73	90 x 66	75 x 45 / 61 x 51	8,5	29
Serie LE											
LE-PO 60G	B-PO 60G	LE-PO 60G-RA	60	29	150	glijlager	80	100 x 85	80 x 60	9	35
LE-PO 60KF	B-PO 60KF	LE-PO 60KF-RA	60	32	150	kogellager (C)	80	100 x 85	80 x 60	9	35
LE-POEV 60KF	B-POEV 60KF	LE-POEV 60KF-RA	60	34	120	kogellager (CC)	80	100 x 85	80 x 60	9	35
Serie L											
L-GSPO 60K	B-GSPO 60K	L-GSPO 60K-RA	60	32	250 *	kogellager	80	100 x 85	80 x 60	9	35
L-VSTH 60K	B-VSTH 60K	L-VSTH 60K-RA	60	35	200	kogellager	80	100 x 85	80 x 60	9	35
Serie LK											
LK-GSPO 65K	BK-GSPO 65K		65	40	350 *	kogellager	90	100 x 85	80 x 60	9	40
LK-VSTH 65K	BK-VSTH 65K		65	40	250	kogellager	90	100 x 85	80 x 60	9	40

* Test conform DIN 12530 met langere pauzertijden, om thermische overbelasting te vermijden

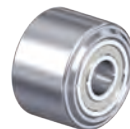
Plaatstalen compacte wielen, zware uitvoering, met bevestigingsplaat

280–700 kg



Behuizing: serie LH/BH

- dik plaatstaal, galvanisch verzinkt, blauw gepassiveerd, Cr6-vrij
 - zware gaffel en bevestigingsplaat
- Zwenkbehuizing:
- dubbele kogellagers in de draaikrans
 - zeer stabiele centrale bout, vastgeschroefd en beveiligd
 - bijzonder bestand tegen stoten en slagen dankzij **vier speciaal gevormde, geharde lagerschalen**
 - behuizingserie: pagina 92
 - wielrem: pagina 112–113



Wielen: serie VSTH

- loopvlak: hoogwaardig polyurethaanelastomeer Blickle Extrathane®, hardheid 92 Shore A, kleur lichtbruin, niet-strepend, geen contactverkleuring
- wielkern / velg: staal
- gedetailleerde beschrijving: pagina 66, 286

Wielen: serie SPO

- hoogwaardig polyamide 6, slagvast, hardheid 70 Shore D, zeer robuuste, zware uitvoering, kleur wit
- gedetailleerde beschrijving: pagina 69, 355

Wielen: serie GSPO

- hoogwaardig gietpolyamide, reactiegegoten, slagvast, hardheid 80 Shore D, kleur wit
- gedetailleerde beschrijving: pagina 70, 368

Wielen: serie SVS

- speciaal staal, hardheid 190–230 HB, licht convex loopvlak
- gedetailleerde beschrijving: pagina 70, 382

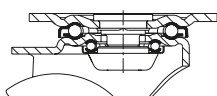
12

Zwenkwielen	Bokwielen	Zwenkwielen met rem "stop-fix"	Wiel-Ø [mm]	Wiel- breedte [mm]	Draag- vermogen bij 3 km/h [kg]	Lagering	Bouw- hoogte [mm]	Plaat- afmeting [mm]	Gatenafstand plaat [mm]	Bout- gat-Ø [mm]	Uittading zwenkwiel [mm]
Serie LH / BH											
LH-VSTH 62K			60	60	320	kogellager	92	100 x 85	80 x 60	9	45
LH-GSPO 65K	BH-GSPO 65K		65	40	650 *	kogellager	97	100 x 85	80 x 60	9	45
LH-SVS 65K	BH-SVS 65K		65	40	700	kogellager	97	100 x 85	80 x 60	9	45
LH-SPO 75G	BH-SPO 75G	LH-SPO 75G-FI	75	32	300	glijlager	118	100 x 85	80 x 60	9	45
LH-SPO 75K	BH-SPO 75K	LH-SPO 75K-FI	75	32	300	kogellager	118	100 x 85	80 x 60	9	45
LH-SPO 80K	BH-SPO 80K	LH-SPO 80K-FI	80	37	350	kogellager	120	100 x 85	80 x 60	9	45
LH-GSPO 80K	BH-GSPO 80K	LH-GSPO 80K-FI	80	40	700 *	kogellager	120	100 x 85	80 x 60	9	45
LH-SVS 80K	BH-SVS 80K		80	40	700	kogellager	120	100 x 85	80 x 60	9	45
LH-VSTH 80K	BH-VSTH 80K	LH-VSTH 80K-FI	80	40	280	kogellager	120	100 x 85	80 x 60	9	45
LH-SPO 82K			80	70	650	kogellager	112	100 x 85	80 x 60	9	45
LH-VSTH 82K			80	70	500	kogellager	112	100 x 85	80 x 60	9	45

* Test van het draagvermogen conform DIN EN 12530 met langere pauzetijden, om thermische overbelasting te vermijden

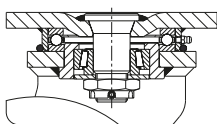
Gelaste compacte dubbele zwaarlastwielen, met bevestigingsplaat

210–1.750 kg



Behuizing: serie LHD

- dik plaatstaal, galvanisch verzinkt, blauw gepassiveerd, Cr6-vrij (bokbehuizing: solide gelaste stalen constructie)
- zware gaffel en bevestigingsplaat
- dubbele kogellagers in de draaikrans
- zeer stabiele centrale bout, vastgeschroefd en beveiligd
- bijzonder bestand tegen stoten en slagen dankzij **vier speciaal gevormde, geharde lagerschalen**
- behuizingserie: pagina 93



Behuizing: serie LSD

- bijzonder robuuste gelaste stalen constructie, galvanisch verzinkt, geel gepassiveerd, Cr6-vrij
- axiaal groefkogellager ISO 104 en kogellagers ISO 355 in de draaikrans
- gelaste, zeer stabiele centrale bout, vastgeschroefd en beveiligd
- stof- en spatwaterbeschermd
- smeernippel
- behuizingserie: pagina 94



Wielen: serie POEV

- band: hoogwaardig elastisch massief rubber "Blickle EasyRoll" in lichtloopkwaliteit, hardheid 65 Shore A, kleur zwart
- wielkern: hoogwaardig polyamide 6, slagvast, kleur zwart
- gedetailleerde beschrijving: pagina 63, 212



Wielen: serie SE

- band: hoogwaardig elastisch massief rubber "Blickle EasyRoll" in lichtloopkwaliteit, hardheid 65 Shore A, kleur zwart
- wielkern: hoogwaardig polyamide 6, slagvast, kleur zwart
- gedetailleerde beschrijving: pagina 63, 228



Wielen: serie ALST

- loopvlak: hoogwaardig polyurethaanelastomeer Blickle Softhane®, hardheid 75 Shore A, kleur groen, niet-strepend, geen contactverkleuring
- wielkern / velg: gietaluminium, kleur zilvergrijs
- gedetailleerde beschrijving: pagina 66, 294



Wielen: serie ALBS

- loopvlak: hoogwaardig polyurethaanelastomeer Blickle Besthane® Soft, hardheid 75 Shore A, kleur blauw, niet-strepend, geen contactverkleuring
- wielkern: gietaluminium, kleur zilvergrijs
- gedetailleerde beschrijving: pagina 68, 319



Wielen: serie ALTH, VSTH

- loopvlak: hoogwaardig polyurethaanelastomeer Blickle Extrathane®, hardheid 92 Shore A, kleur lichtbruin, niet-strepend, geen contactverkleuring
- wielkern / velg: ALTH: gietaluminium, kleur zilvergrijs, VSTH: staal
- gedetailleerde beschrijving: pagina 65, 66, 274, 286



Wielen: serie SPO

- hoogwaardig polyamide 6, slagvast, hardheid 70 Shore D, zeer robuuste, zware uitvoering, kleur wit
- gedetailleerde beschrijving: pagina 69, 355



Wielen: serie GSPO

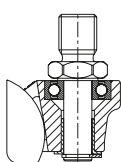
- hoogwaardig gietpolyamide, reactiegegoten, slagvast, hardheid 80 Shore D, kleur wit
- gedetailleerde beschrijving: pagina 70, 368

Zwenkwielen	Wiel-Ø [mm]	Wiel-breedte [mm]	Draag- vermogen bij 3 km/h [kg]	Lagering	Bouw- hoogte [mm]	Plaat- afmeting [mm]	Gatenafstand plaat [mm]	Bout- gat-Ø [mm]	Uitlading zwenkwiel [mm]
Serie LHD									
LHD-GSPO 60K	60	2 x 32	630 *	kogellager	92	100 x 85	80 x 60	9	40
LHD-POEV 60KF	60	2 x 34	210	kogellager (CC)	92	100 x 85	80 x 60	9	40
LHD-VSTH 60K	60	2 x 35	360	kogellager	92	100 x 85	80 x 60	9	40
LHD-SPO 75K	75	2 x 32	540	kogellager	110	100 x 85	80 x 60	9	45
LHD-ALST 80K	80	2 x 30	360	kogellager	112	100 x 85	80 x 60	9	45
LHD-ALTH 80K	80	2 x 30	360	kogellager	112	100 x 85	80 x 60	9	45
LHD-ALBS 80K	80	2 x 30	360	kogellager	112	100 x 85	80 x 60	9	45
LHD-POEV 80KF	80	2 x 32	250	kogellager (C)	112	100 x 85	80 x 60	9	45
LHD-VSTH 80K	80	2 x 40	500	kogellager	115	140 x 110	105 x 75–80	11	45
LHD-SE 80K	80	2 x 45	360	kogellager	115	140 x 110	105 x 75–80	11	45
Serie LSD									
LSD-GSPO 80K	80	2 x 40	1.750 *	kogellager	125	140 x 110	105 x 75–80	11	40

* Test conform DIN EN 12530 met langere pauzetijden, om thermische overbelasting te vermijden

Compacte dubbele wielen

210–250 kg



Behuizing: serie LD

- zwenkbehuizing: gietzink
- hoogwaardige kogellagers in de draaikrans
- stalen draadstift verzinkt
- behuizingserie: pagina 99



Wielen: serie POEV

- band: hoogwaardig elastisch massief rubber "Blickle EasyRoll" in lichtlooppkwaliteit, hardheid 65 Shore A, kleur zwart
- wielkern: hoogwaardig polyamide 6, slagvast, kleur zwart
- gedetailleerde beschrijving: pagina 63, 212



Wielen: serie VSTH

- loopvlak: hoogwaardig polyurethaanelastomeer Blickle Extrathane®, hardheid 92 Shore A, kleur lichtbruin, niet-strepend, geen contactverkleuring
- wielkern / velg: staal
- gedetailleerde beschrijving: pagina 66, 286



Wielen: serie POA

- hoogwaardig polyamide 6, slagvast, hardheid 70 Shore D, kleur zwart
- gedetailleerde beschrijving: pagina 61, 143



Wielen: serie PO

- hoogwaardig polyamide 6, slagvast, hardheid 70 Shore D, kleur wit
- gedetailleerde beschrijving: pagina 69, 343

Zwenkwielen	Wiel-Ø [mm]	Wiel- breedte [mm]	Wielen- bouwhoogte [mm]	Draag- vermogen bij 3 km/h [kg]	Lagering	Bouw- hoogte [mm]	Draai- pen [mm]	Uittading zwenkwiel [mm]
Serie LD								
LD-POA 52G	50	2 x 29	95	210	glijlager	56	M16 x 20	39
LD-VSTH 50K	50	2 x 33	100	250	kogellager	56	M16 x 20	39
LD-PO 60G	60	2 x 29	105	250	glijlager	65	M16 x 20	39
LD-POEV 60KF	60	2 x 34	105	240	kogellager (CC)	65	M16 x 20	39
LD-VSTH 60K	60	2 x 35	105	250	kogellager	65	M16 x 20	39

Serie HRLK

Hefwielen met vaste bedieningshendel en ingebouwde vastzetvoet, met bevestigingsplaat



170–300 kg

Behuizing: serie HRLK

- dik plaatstaal, galvanisch verzinkt, blauw gepassiveerd, Cr6-vrij
- dubbele kogellagers in de draaikrans
- draaikransafdichting
- minimale speling op de draaikrans en hoge levensduur dankzij het speciale dynamische Blickle-persproces
- vastzetvoet van staal met rubber steun
- hoogteverstelling met bedieningshendel

Wielen:

- serie POEV
- band: hoogwaardig elastisch massief rubber "Blickle EasyRoll" in lichtloopkwaliteit, hardheid 65 Shore A, kleur zwart
- wielkern / velg: hoogwaardig polyamide 6

serie ALST

- loopvlak: hoogwaardig polyurethaanelastomeer Blickle Softhane®, hardheid 75 Shore A, kleur groen
- wielkern / velg: gietaluminium
- serie ALTH
- loopvlak: hoogwaardig polyurethaanelastomeer Blickle Extrathane®, hardheid 92 Shore A, kleur lichtbruin
- wielkern / velg: gietaluminium
- serie PO
- hoogwaardig polyamide 6, slagvast, hardheid 70 Shore D, kleur wit
- serie SPO
- hoogwaardig polyamide 6, slagvast, hardheid 70 Shore D, zeer robuuste, zware uitvoering, kleur wit

Verdere details:

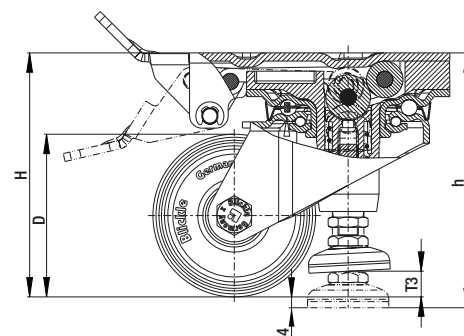
- behuizingserie: pagina 99
- wielserie: pagina 63, 66, 65, 69
- lageringen: pagina 84–85

Zwenkwielen	Wiel-Ø (D) [mm]	Wiel-breedte [mm]	Draag- vermogen [kg]	Lagering	Bouw- hoogte (H) [mm]	Bouw- hoogte max. (h) [mm]	Hubweg (T4) [mm]	Vloervrijheid voet max. (T3) [mm]	Plaat- afmeting [mm]	Gatenafstand plaat [mm]	Bout- gat-Ø [mm]	Uitlading zwenkwiel [mm]
Serie PO												
HRLK-PO 75G	75	32	200	glijlager	118	120	2	13	100 x 85	80 x 60	9	56
HRLK-PO 82G	80	37	230	glijlager	120	122	2	13	100 x 85	80 x 60	9	56
HRLK-PO 100G	100	37	230	glijlager	140	142	2	13	100 x 85	80 x 60	9	65
HRLK-PO 100KA	100	37	230	kogellager (C)	140	142	2	13	100 x 85	80 x 60	9	65
Serie SPO												
HRLK-SPO 75G	75	32	300	glijlager	118	120	2	13	100 x 85	80 x 60	9	56
HRLK-SPO 75K	75	32	300	kogellager	118	120	2	13	100 x 85	80 x 60	9	56
HRLK-SPO 80K	80	37	300	kogellager	120	122	2	13	100 x 85	80 x 60	9	56
Serie POEV												
HRLK-POEV 82KF	80	40	170	kogellager (C)	120	122	2	13	100 x 85	80 x 60	9	56
HRLK-POEV 100KA	100	32	200	kogellager (C)	140	142	2	13	100 x 85	80 x 60	9	65
Serie ALST												
HRLK-ALST 82K	80	40	230	kogellager	120	122	2	13	100 x 85	80 x 60	9	56
HRLK-ALST 100K	100	40	230	kogellager	140	142	2	13	100 x 85	80 x 60	9	65
Serie ALTH												
HRLK-ALTH 80K	80	30	180	kogellager	120	122	2	13	100 x 85	80 x 60	9	56
HRLK-ALTH 100K	100	40	230	kogellager	140	142	2	13	100 x 85	80 x 60	9	65

Varianten / extra *



	afbeelding serie POEV	afbeelding serie ALST	afbeelding serie ALTH	met centrale rem "central-stop"
Technische beschrijving pagina	63	66	65	113
Toevoeging artikelnummer				-CS13
Leverbaar voor				op aanvraag



* **Andere varianten / extra:** 1. in roestvaste uitvoering (artikel-nr. HRLKX-...) op aanvraag 2. in elektrisch geleidende uitvoering, wiel niet-strepend grijs (toevoeging artikelnummer -ELS) serie PO, SPO op aanvraag 3. in antistatische uitvoering, wiel niet-strepend (toevoeging artikelnummer -AS) serie ALTH, ALST op aanvraag 4. passende kunststof adapterplaat voor compensatie van de bouwhoogte (+10 mm) voor bijhorende zwenk- en bokwielen: artikelnr. AP1-10

Serie HRLK...-HN

Hefwielen met meezwenkende bedienings- en vrijzethendel, met bevestigingsplaat



180–250 kg

Behuizing: serie HRLK...-HN

- dik plaatstaal, galvanisch verzinkt, blauw gepassiveerd, Cr6-vrij
- dubbele kogellagers in de draaikrans
- draaikransafdichting
- minimale speling op de draaikrans en hoge levensduur dankzij het speciale dynamische Blickle-persproces
- vastzetvoet van staal met rubber steun
- hoogteverstelling met meezwenkende bedienings- en vrijzethendel

Wielen:

- serie PO
 - hoogwaardig polyamide 6, slagvast, hardheid 70 Shore D, kleur wit
- serie SPO
 - hoogwaardig polyamide 6, slagvast, hardheid 70 Shore D, zeer robuuste, zware uitvoering, kleur wit
- serie ALTH
 - loopvlak: hoogwaardig polyurethaanelastomeer Blickle Extrathane®, hardheid 92 Shore A, kleur lichtbruin
 - wielkern / velg: gietaluminium

Verdere details:

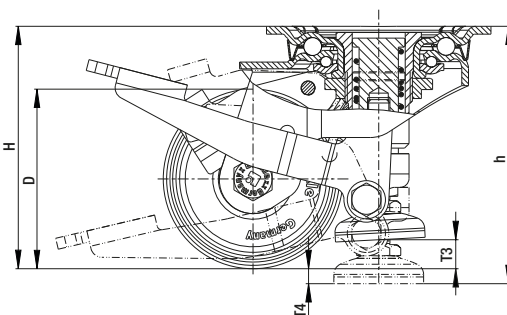
- behuizingserie: pagina 99
- wielserie: pagina 69, 65
- lageringen: pagina 84–85

Zwenkwielen	Wiel-Ø (D) [mm]	Wiel- breedte [mm]	Draag- vermogen [kg]	Lagering	Bouw- hoogte (H) [mm]	Bouw- hoogte max. (h) [mm]	Hubweg (T4) [mm]	Vloervrijheid voet max. (T3) [mm]	Plaat- afmeting [mm]	Gatenafstand plaat [mm]	Bout- gat-Ø [mm]	Uitlading zwenkwiel [mm]
Serie PO												
HRLK-PO 82G-HN	80	37	230	glijlager	117	121	4	12	100 x 85	80 x 60	9	56
Serie SPO												
HRLK-SPO 80G-HN	80	37	250	glijlager	117	121	4	12	100 x 85	80 x 60	9	56
Serie ALTH												
HRLK-ALTH 80K-HN	80	30	180	kogellager	117	121	4	12	100 x 85	80 x 60	9	56

Varianten / extra



	afbeelding serie ALTH	in elektrisch geleidende uitvoering, niet-strepend grijs	in antistatische uitvoering, niet-strepend grijs	met bevestigingsplaat 140x110 / 105x75-80
Technische beschrijving pagina	65	50	50	107
Toevoeging artikelnummer		-ELS	-AS	-3
Leverbaar voor		serie PO, SPO op aanvraag	serie ALTH op aanvraag	op aanvraag



Serie HRLK...-F

Hefwielen
met vaststaande voet en in hoogte verstelbaar wiel,
met bevestigingsplaat

150 kg

Behuizing: serie HRLK...-F

- dik plaatstaal, galvanisch verzinkt, blauw gepassiveerd, Cr6-vrij
- dubbele kogellagers in de draaikrans
- draaikransafdichting
- minimale speling op de draaikrans en hoge levensduur dankzij het speciale dynamische Blickle-persproces
- vastzetvoet van staal met rubber steun
- hoogteverstelling met meezwenkende bedieningshendel

Wielen:

- serie PO
 - hoogwaardig polyamide 6, slagvast, hardheid 70 Shore D, kleur wit
- serie ALTH
 - loopvlak: hoogwaardig polyurethaanelastomeer Blickle Extrathane®, hardheid 92 Shore A, kleur lichtbruin
 - wielkern / velg: gietaluminium

Verdere details:

- behuizingserie: pagina 100
- wielserie: pagina 69, 65
- lageringen: pagina 84–85

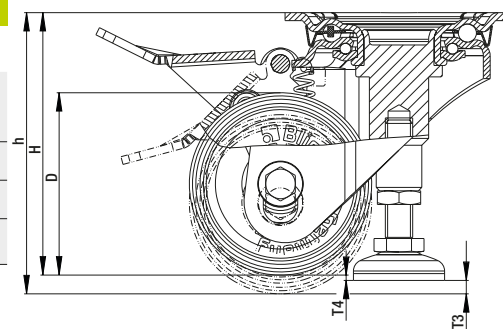


Zwenkwielen	Wiel-Ø (D) [mm]	Wiel- breedte [mm]	Draag- vermogen [kg]	Lagering	Bouw- hoogte (H) [mm]	Bouw- hoogte max. (h) [mm]	Hubweg (T4) [mm]	Vloervrijheid voet max. (T3) [mm]	Plaat- afmeting [mm]	Gatenafstand plaat [mm]	Bout- gat-Ø [mm]	Uitlading zwenkwiel [mm]
Serie PO												
HRLK-PO 80G-F	80	32	150	glijlager	117	122	2	5	100 x 85	80 x 60	9	52
Serie ALTH												
HRLK-ALTH 80K-F	80	30	150	kogellager	117	122	2	5	100 x 85	80 x 60	9	52

Varianten / extra



	afbeelding serie ALTH	in elektrisch geleidende uitvoering, niet-strepend grijs	in antistatische uitvoering, niet-strepend grijs	met bevestigingsplaat 140x110 / 105x75-80
Technische beschrijving pagina	65	50	50	107
Toevoeging artikelnummer		-ELS	-AS	-3
Leverbaar voor		serie PO op aanvraag	serie ALTH op aanvraag	op aanvraag



Serie HRLK...-VS

Nivelleerwielen met verstelschroef, met bevestigingsplaat, met polyamide wiel



230–280 kg

Behuizing: serie HRLK...-VS

- dik plaatstaal, galvanisch verzinkt, blauw gepassiveerd, Cr6-vrij
- dubbele kogellagers in de draaikrans
- draaikransafdichting
- minimale speling op de draaikrans en hoge levensduur dankzij het speciale dynamische Blickle-persproces
- instelbaarheid van de bouwhoogte middels verstelschroef (SW17), vastzetten van het wiel, na bediening van de verstelschroef

Wielen: serie PO

- hoogwaardig polyamide 6, slagvast, hardheid 70 Shore D, kleur wit

Verdere details:

- behuizingserie: pagina 100
- wielserie: pagina 69
- lageringen: pagina 84–85

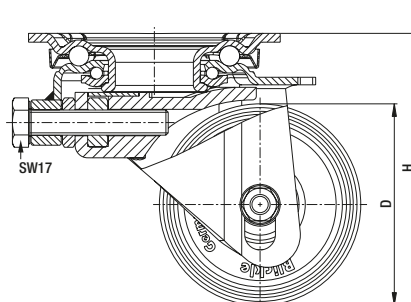
Zwenkwielen	Wiel-Ø (D) [mm]	Wiel-breedte [mm]	Draag- vermogen [kg]	Lagering	Bouw- hoogte (H) [mm]	Bouw- hoogte max. (h) [mm]	Verstel- weg [mm]	Plaat- afmeting [mm]	Gatenafstand plaat [mm]	Bout- gat-Ø [mm]	Uitlading zwenkwiel [mm]
HRLK-PO 82G-VS	80	37	230	glijlager	108	120	12	100 x 85	80 x 60	9	42
HRLK-PO 100G-VS	100	37	280	glijlager	128	140	12	100 x 85	80 x 60	9	45

Varianten / extra

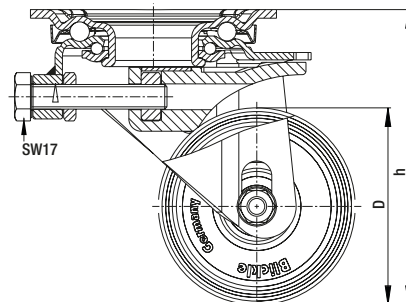


	in elektrisch geleidende uitvoering, niet-strepend grijs	richtingvastzetter (los) 1 x 360°
Technische beschrijving pagina	50	115
Toevoeging artikelnummer	-ELS	RI-05.01
Leverbaar voor	op aanvraag	alle

in beweging



in stilstand



Serie HRP-POA, HRSP-POA, HRSP-GSPO, HRIG-POA

Hefwielen met ingebouwde vastzetvoet, met bevestigingsplaat of boutgat binnendraad, met polyamide of zwaarlast gietpolyamide wiel

180–2.000 kg

Behuizing: serie HRP/HRSP

- gietaluminium, gepoedercoat
- afgedichte kogellagering in de draaikrans
- stalen bevestigingsplaat
- vastzetvoet van hard rubber, serie HRSP van aluminium, zwart
- hoogteverstelling met steeksleutel of ingebouwd stelwiel, serie HRSP alleen met steeksleutel
- stalen onderdelen galvanisch verzinkt, blauw gepassiveerd, Cr6-vrij

Wielen:

- serie POA
 - hoogwaardig polyamide 6, slagvast, hardheid 70 Shore D, kleur zwart
- serie GSPO
 - hoogwaardig gietpolyamide, reactiegegoten, slagvast, hardheid 80 Shore D, kleur wit

Verdere details:

- behuizingserie: pagina 100
- wielserie: pagina 61–70
- lageringen: pagina 84–85



HRP



HRIG

Zwenkwielen	Wiel-Ø (D) [mm]	Wiel-breedte [mm]	Draagvermogen [kg]	Lagering	Bouw-hoogte (H) [mm]	Bouw-hoogte max. (h) [mm]	Verstelweg (T4) [mm]	Plaat-afmeting [mm]	Gatenafstand plaat [mm]	Boutgat-Ø [mm]	Uitlading zwenkwiel [mm]
Serie POA											
HRP-POA 45G	45	18	180	glijlager	72	80	8	55 x 55	42 x 42	7	32
HRP-POA 50G	50	24	250	glijlager	84	90	6	73 x 73	58 x 58	7	38
HRP-POA 63G	63	30	500	glijlager	104	116	12	90 x 90	70 x 70	9	46
HRP-POA 72G	72	32	750	glijlager	122	134	12	95 x 95	70 x 70	11	52
HRSP-POA 72G	72	32	1.000	glijlager	122	134	12	95 x 95	70 x 70	11	55
Serie GSPO											
HRSP-GSPO 90G	90	55	2.000	glijlager	130	150	25	100 x 100	70 x 70	13	70

Draagvermogen bepaald bij volgende testvoorwaarden:

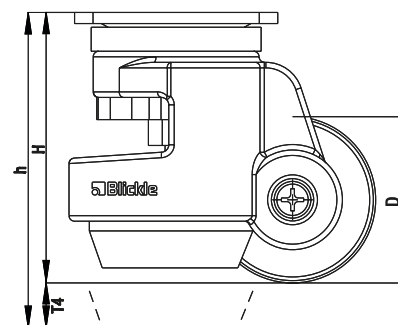
- snelheid: max. 1 km/h
- temperatuur: +15 °C tot +30 °C
- hardheid, horizontale loopvlakken zonder obstakels
- rij-afstand: na telkens max. 50 m is een afkoelfase van 15 min. vereist

Varianten / extra



afbeelding serie	in roestvaste uitvoering	met boutgat (binnendraad)
HRSP-GSPO		
Technische beschrijving pagina		
Toevoeging artikelnummer		HRIG-POA ...
Leverbaar voor	op aanvraag	alle wiel-Ø uit de serie HRP *

* Wiel-Ø 45 mm: M8x12 mm; wiel-Ø 50–63 mm: M12x15 mm; wiel-Ø 72 mm: M16x16 mm; de maximale bouwhoogte van de wielen HRIG-POA 63G en HRIG-POA 72G vermindert met telkens 2 mm



Serie HRLH-SPO, HRLHD-SPO

Hefwielen met ingebouwde vastzetvoet, met bevestigingsplaat, met zwaarlast polyamide wiel

300–600 kg

Behuizing: serie HRLH/HRLHD

- dik plaatstaal, galvanisch verzinkt, blauw gepassiveerd, Cr6-vrij
- zware gaffel en bevestigingsplaat
- dubbele kogellagers in de draaikrans
- zeer stabiele centrale bout, vastgeschroefd en beveiligd
- bijzonder bestand tegen stoten en slagen dankzij vier speciaal gevormde, geharde lagerschalen
- vastzetvoet van staal met rubber steun
- hoogteverstelling met steeksleutel

Wielen: serie SPO

- hoogwaardig polyamide 6, slagvast, hardheid 70 Shore D, zeer robuuste, zware uitvoering, kleur wit

Verdere details:

- behuizingserie: pagina 101
- wielserie: pagina 69
- lageringen: pagina 84–85

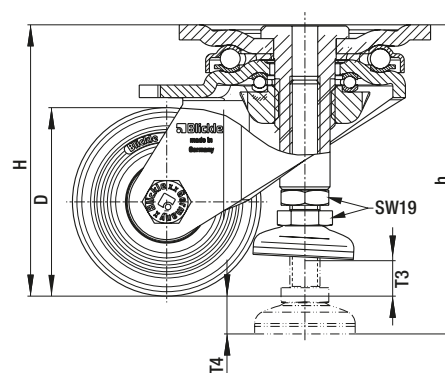


Zwenkwielen	Wiel-Ø (D) [mm]	Wiel-breedte [mm]	Draag-vermogen [kg]	Lagering	Bouw-hoogte (H) [mm]	Bouw-hoogte max. (h) [mm]	Verstel-weg (T4) [mm]	Vloervrijheid voet max. (T3) [mm]	Plaat-afmeting [mm]	Gatenafstand plaat [mm]	Bout-gat-Ø [mm]	Uitlading zwenkwiel [mm]
HRLH-SPO 75K	75	32	300	kogellager	108	123	15	15	100 x 85	80 x 60	9	55
HRLHD-SPO 75K	75	2 x 32	600	kogellager	108	123	15	15	100 x 85	80 x 60	9	55

Varianten / extra



	in elektrisch geleidende uitvoering, niet-strepend grijs	richtingvastzetter (los) 1 x 360°
Technische beschrijving pagina	50	115
Toevoeging artikelnummer	-ELS	RI-04.01
Leverbaar voor	op aanvraag	HRLH-SPO 75K



Serie HRLSD

**Gelaste zwaarlast hefwielen,
met nivelleerbare bouwhoogte,
met bevestigingsplaat**

1.300 kg

Behuizing: serie HRLSD

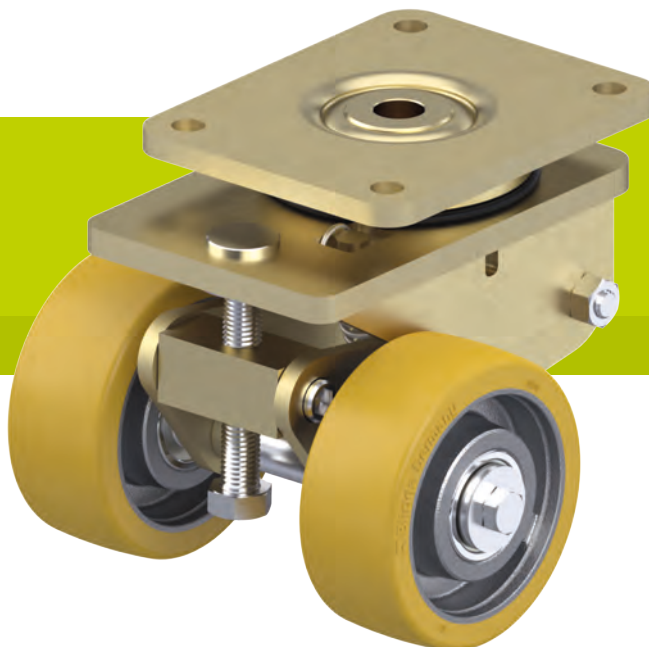
- bijzonder robuuste gelaste stalen constructie, galvanisch verzinkt, geel gepassiveerd, Cr6-vrij
- axiaal groefkogellager ISO 104 en kogellagers ISO 355 in de draaikrans
- stof- en spatwaterbeschermd
- gelaste geleidingshuls voor zeer stabiele vastzetvoet
- instelbaarheid van de wielen en de vastzetvoet met steeksleutel (SW24)
- smeernippel

Wielen:

- serie SPO
- hoogwaardig polyamide 6, slagvast, hardheid 70 Shore D, zeer robuuste, zware uitvoering, kleur wit
- serie GTH
- loopvlak: hoogwaardig polyurethaanelastomeer Blickle Extrathane®, hardheid 92 Shore A, kleur lichtbruin
- wielkern / velg: robuust gietijzer

Verdere details:

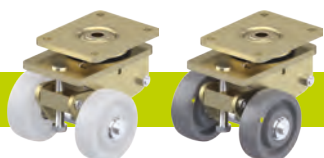
- behuizingserie: pagina 101
- wielserie: pagina 66–69
- lageringen: pagina 84–85



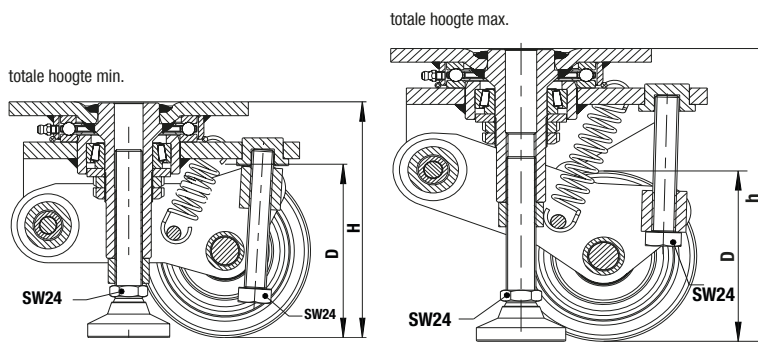
Zwenkwielen	Wiel-Ø (D) [mm]	Wiel- breedte [mm]	Draag- vermogen [kg]	Lagering	Bouw- hoogte (H) [mm]	Bouw- hoogte max. (h) [mm]	Vloervrijheid voet max. [mm]	Plaat- afmeting [mm]	Gatenafstand plaat [mm]	Bout- gat-Ø [mm]	Uitlading zwenkwiel [mm]
Serie SPO											
HRLSD-SPO 125K	125	2 x 40	1.300	kogellager	170	210	40	175 x 140	140 x 105	14	70
Serie GTH											
HRLSD-GTH 127K	125	2 x 50	1.300	kogellager	170	210	40	175 x 140	140 x 105	14	70

Vloervrijheid van de voet geldt bij een ingedraaide vastzetvoet en ingedraaide verstel Schroef

Varianten / extra



	afbeelding serie SPO	in elektrisch geleidende uitvoering, niet-strepend grijs
Technische beschrijving pagina	69	50
Toevoeging artikelnummer		-ELS
Leverbaar voor		serie SPO op aanvraag



Serie HRLK...-HYD

Hefwielset met hydraulische pomp



750 kg (Set)

Behuizing: serie HRLK...-HYD

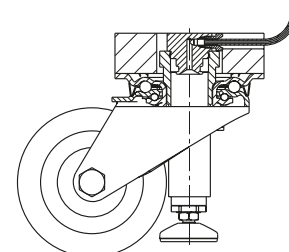
- dik plaatstaal, galvanisch verzinkt, blauw gepassiveerd, Cr6-vrij
- dubbele kogellagers in de draaikrans
- draaikransafdichting
- minimale speling op de draaikrans en hoge levensduur dankzij het speciale dynamische Blickle-persproces
- vastzetvoet van staal met rubber steun

Wielen: serie PATH

- loopvlak: hoogwaardig thermoplastisch polyurethaan (TPU), hardheid 94 Shore A, kleur donkergrijs, niet-strepend, geen contactverkleuring
- wielkern: hoogwaardig polyamide 6, slagvast, kleur zilvergrijs

Verdere details:

- behuizingserie: pagina 101
- wielserie: pagina 61
- lageringen: pagina 84–85



Zwenkwielen	Wiel-Ø (D) [mm]	Wiel- breedte [mm]	Max. hefkracht per hefwiel [kg]	Max. hefkracht per systeem [kg]	Bouw- hoogte (H) [mm]	Bouw- hoogte max. (h) [mm]	Hubweg (T4) [mm]	Vloervrijheid voet max. (T3) [mm]	Plaat- afmeting [mm]	Gatenafstand plaat [mm]	Bout- gat-Ø [mm]	Uitlading zwenkwiel [mm]
SET HRLK-PATH 100KF-HYD-AK *	100	32	240	750	150	160	10	20	100 x 85	80 x 60	9	65
SET HRLK-PATH 100KF-HYD **	100	32	240	750	150	160	10	20	100 x 85	80 x 60	9	65

* Met afneembare handzwengel

** Met omklapbare handzwengel

12

Set bestaat uit:

- hefwielen (met kunststof adapterplaat en voorgemonteerde hydraulische slang)
- hydraulische pomp inclusief handzwengel
- montageset met bedieningshandleiding





Toepassing:

Door een hef wiel toe te passen met een ingebouwde, hydraulisch bedienbare vastzetvoet kunnen mobiele bedrijfsinrichtingen en transportsystemen tot max. 750 kg op eenvoudige wijze in stabiele werkvlakken omgezet worden. De beproefde hydraulische eenheid van de Zwitserse fabrikant Ergoswiss maakt een centrale, gelijktijdige en ergonomische heffen van vier wielen mogelijk.

Beschrijving:

De hydraulische cilinders van de afzonderlijke hefwielen zijn verbonden via een hydraulische slang met een centraal op de wagen gemonteerde hydraulische pomp. Door de handzwengel te bedienen, stroomt de hydraulische olie van de hydraulische pomp naar de hydraulische cilinders van de hefwielen. De hefbeweging van de vergrendelingsvoeten heft de hefwielen gelijktijdig en geruisloos op. Oneffenheden in de vloer kunnen handmatig worden gecompenseerd met behulp van de vastzetvoet met een sleutel. Na de bediening kan de handzwengel worden opgevouwen of afgenomen, zodat deze achter een rand van het apparaat verdwijnt.

Tijdens de montage worden de hydraulische slangen (elk 3 m) die voorgemonteerd zitten op de hefwielen, ingekort tot de gewenste lengte op de hydraulische pomp.

Hydraulische pomp:

Pomphuis van kleurloos geanodiseerd aluminium, 4 geïntegreerde hydraulische cilinders met 4 slangaansluitingen, inklapbare of afneembare handzwengel, 3 doorlopende gaten (Ø 6,8 mm) voor montage van de pomp.

- lengte van de hydraulische slang: 3 m
- diameter van de hydraulische slang: 4 mm
- hydraulische pomp (LxBxH): 299 x 120 x 60 mm

Montage-set (incl.):

- 1 dubbelrijnsleutel met speciale opening
- 1 slangsnijder
- 1 magneet
- 5 klemringen
- 1 aansluitingsschroef (als vervanging)
- bedieningshandleiding



zwaarlast hefwielen, set voor totale belastingen tot 2.000 kg

Varianten / extra

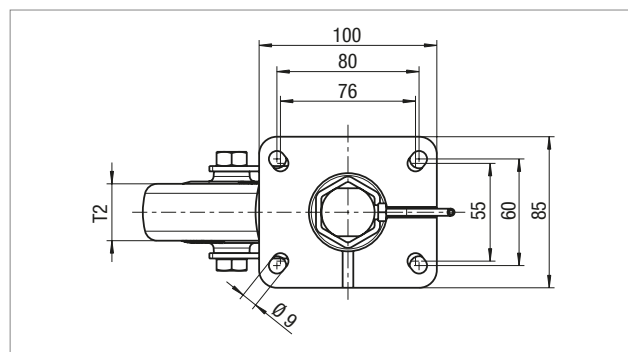
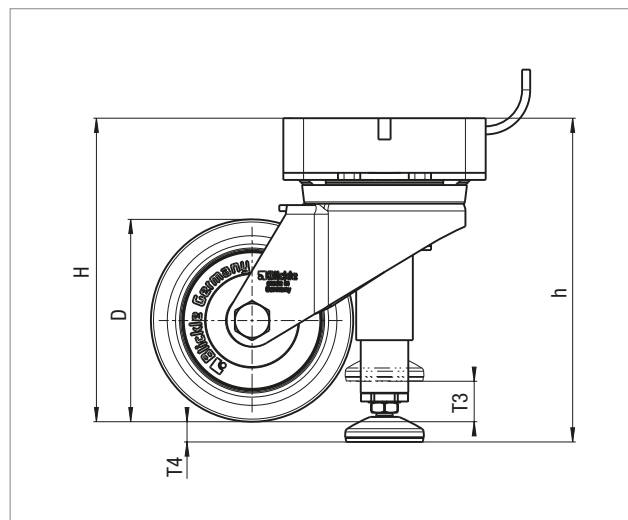
Technische beschrijving pagina

Toevoeging artikelnummer

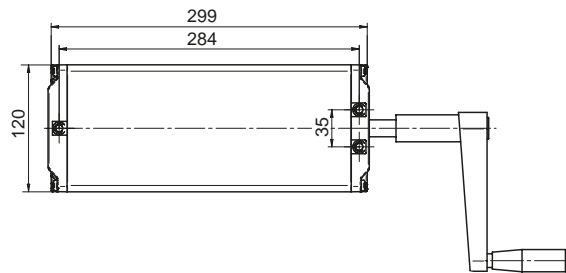
SET HRLSD...-HYD

Leverbaar voor

op aanvraag



hydraulische pomp met omklapbare handzwengel



4 slangaansluitingen

