

# Sporkrans wielen



## Selectiegids

### Spoorkrans wielen



Serie	SPKGSP0	SPK	SPKVS
Spoorkrans / dubbele flens	Flens, eenzijdig		
Loopvlak / wielkern	Gietpolyamide	Gietijzer	Speciaal staal
Loopvlakhardheid	80 Shore D	180–220 HB	190–230 HB
Wiel-Ø	50–250 mm	50–250 mm	50–400 mm
Draagvermogen tot	3.000 kg	3.500 kg	9.000 kg
Geschiktheid voor hoge snelheden	■ ■ ■ ■ ■	■ ■ ■ ■ ■	■ ■ ■ ■ ■
Aandrijf wiel beschikbaar	op aanvraag	–	✓ (zie pagina 547)
Wielbeschrijving zie	pagina 526	pagina 528	pagina 530
Bokwielen zie	pagina 527	pagina 529	pagina 531

■ ■ ■ ■ ■ uitstekend

■ ■ ■ ■ ■ zeer goed

■ ■ ■ ■ ■ goed

■ ■ ■ ■ ■ bevredigend

■ ■ ■ ■ ■ voldoende

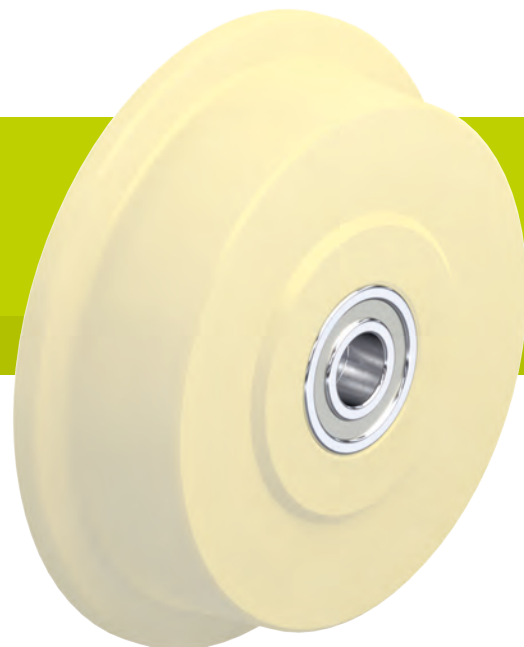
✓ ja – nee



DSPKGSP0	DSPK
Dubbele flens	
Gietpolyamide	Speciaal staal
80 Shore D	190–230 HB
50–200 mm	50–200 mm
700 kg	1.200 kg
	
op aanvraag	op aanvraag
pagina 532	pagina 534
pagina 533	pagina 535

## Serie SPKGSP0

### Spookranswielen van gietpolyamide



220–3.000 kg

#### Loopvlakhardheid

80 Shore D

#### Vloerbesparing / rijcomfort

ruim voldoende

#### Rolweerstand

uitmuntend

#### Slijtvastheid

zeer goed

#### Wielen:

- hoogwaardig gietpolyamide, slagvast, hardheid 80 Shore D
- loopvlakken naar as 3° oplopend
- zeer lage rolweerstand
- zeer slijtvast
- kleur wit

#### Verdere eigenschappen

- hoge chemische bestendigheid tegen vele agressieve stoffen
- temperatuurbestendigheid: -20 °C tot +80 °C, lager draagvermogen boven +35 °C
- de in de tabel aangegeven draagvermogens hebben betrekking op de onderstaande volgorde van de spookranswielen betreffende de railprofielen conform DIN 536 (kransrailnorm):  
SPKGSP0 50G–SPKGSP0 200K,  
SPKGSP0 250K: A45  
SPKGSP0 201K, SPKGSP0 251K: A55

#### Verdere details:

- wielserie: pagina 74
- loopvlak: pagina 57
- lageringen: pagina 84–85
- chemische bestendigheid: pagina 51

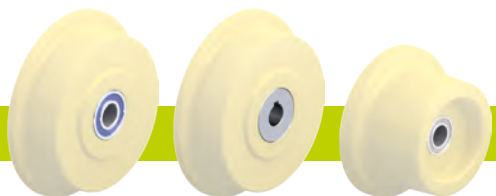
#### Spookranswielen

	Wiel-Ø zonder spookrans (D) [mm]	Wiel-Ø incl. spookrans (D1) [mm]	Wiel-breedte (T2) [mm]	Loop-breedte (T3) [mm]	Spookrans-lager (T4) [mm]	Draag-vermogen [kg]	Lagering	Asgat-Ø (d) [mm]	Naaf-lengte (T1) [mm]
<b>SPKGSP0 50G</b>	50	62	32	26	6	220	glijlager	15	32
<b>SPKGSP0 50K</b>	50	62	32	26	6	220	kogellager	15	32
<b>SPKGSP0 75G</b>	75	100	40	30	13,5	380	glijlager	20	47
<b>SPKGSP0 75K</b>	75	100	40	30	13,5	380	kogellager	20	47
<b>SPKGSP0 100K</b>	100	125	46	36	13	600	kogellager	20	52
<b>SPKGSP0 125K</b>	125	145	46	36	13	750	kogellager	20	52
<b>SPKGSP0 150K</b>	150	175	46	36	13	900	kogellager	20	52
<b>SPKGSP0 200K</b>	200	230	53	38	20	1.300	kogellager	25	60
<b>SPKGSP0 201K</b>	200	230	80	60	25	2.500	kogellager	40	90
<b>SPKGSP0 250K</b>	250	300	65	50	17,5	2.100	kogellager	30	70
<b>SPKGSP0 251K</b>	250	300	80	60	25	3.000	kogellager	40	90

Andere afmetingen op aanvraag

14

#### Varianten / extra

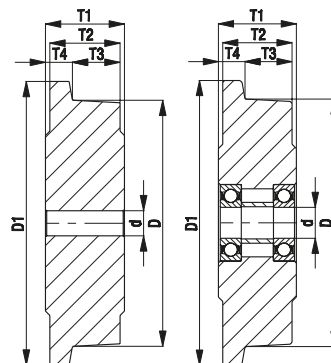


	met roestvast kogellager	aandrijf wiel met spiebaan	andere uitvoeringen
Technische beschrijving pagina	84		
Toevoeging artikelnummer	<b>-XK</b>	<b>serie SPKGSPON</b>	
Leverbaar voor	op aanvraag*	op aanvraag	op aanvraag

\* Bij sommige afmetingen gereduceerd draagvermogen

glijlager

kogellager





## Serie BS-SPKGSP0

### Gelaste zwaarlastwielen, met spookranswiel uit gietpolyamide

600–3.000 kg

**Behuizing:** serie BS

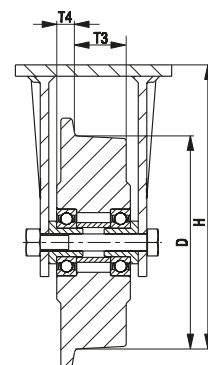
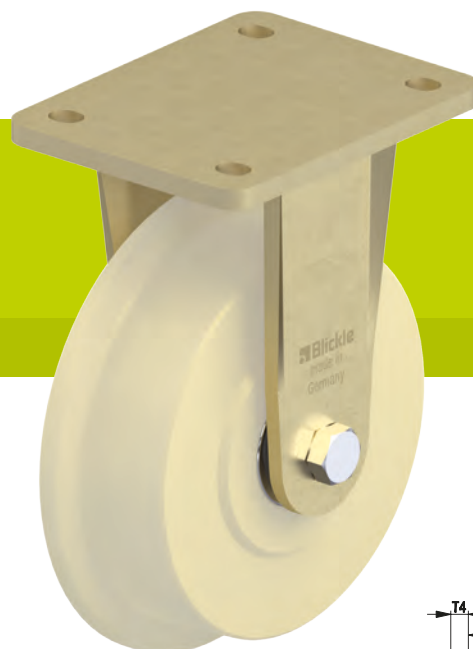
- bijzonder robuuste gelaste stalen constructie
- galvanisch verzinkt, geel gepassiveerd, Cr6-vrij

**Wielen:** serie SPKGSP0

- hoogwaardig gietpolyamide, slagvast, hardheid 80 Shore D, kleur wit
- de in de tabel aangegeven draagvermogens hebben betrekking op de onderstaande volgorde van de spookranswielen betreffende de railprofielen conform DIN 536 (kranrailnorm):  
SPKGSP0 100K–SPKGSP0 200K,  
SPKGSP0 250K: A45  
SPKGSP0 201K, SPKGSP0 251K: A55

**Verdere details:**

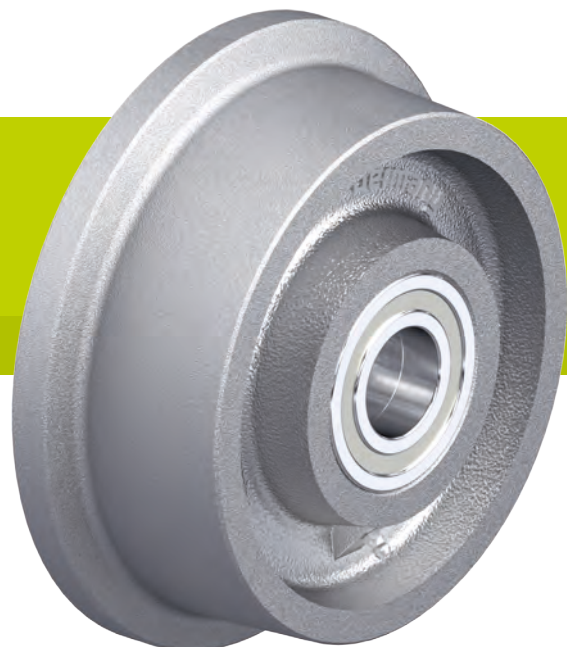
- wielserie: pagina 526
- lageringen: pagina 84–85



Bokwielen	Wiel-Ø zonder spookrans (D) [mm]	Wiel-Ø met spookrans [mm]	Wiel-breedte [mm]	Loop-breedte (T3) [mm]	Spoorkrans-lager (T4) [mm]	Draag-vermogen [kg]	Lagering	Bouw-hoogte (H) [mm]	Plaat-afmeting [mm]	Gatenafstand plaat [mm]	Bout-gat-Ø [mm]
<b>BS-SPKGSP0 100K</b>	100	125	46	36	13	600	kogellager	157	140 x 110	105 x 75–80	11
<b>BS-SPKGSP0 125K</b>	125	145	46	36	13	750	kogellager	170	140 x 110	105 x 75–80	11
<b>BS-SPKGSP0 150K</b>	150	175	46	36	13	900	kogellager	200	140 x 110	105 x 75–80	11
<b>BS-SPKGSP0 200K</b>	200	230	53	38	20	1.300	kogellager	245	140 x 110	105 x 75–80	11
<b>BS-SPKGSP0 201K</b>	200	230	80	60	25	2.500	kogellager	245	175 x 140	140 x 105	14
<b>BS-SPKGSP0 250K</b>	250	300	65	50	17,5	2.100	kogellager	305	175 x 140	140 x 105	14
<b>BS-SPKGSP0 251K</b>	250	300	80	60	25	3.000	kogellager	305	200 x 160	160 x 120	14

## Serie SPK

### Spookranswielen van gietijzer



400–3.500 kg

#### Loopvlakhardheid

180–220 HB

#### Vloerbesparing / rijcomfort

voldoende

#### Rolweerstand

uitmuntend

#### Slijtvastheid

uitmuntend

#### Wielen:

- robuust gietijzer, hardheid 180–220 HB
- vanaf wiel-Ø 125 mm met smeernippel
- spookrans en loopvlak zijn nabewerkt
- loopvlakken naar as 3° olopend
- zeer lage rolweerstand
- extreem slijtvast
- gelakt, kleur zilver

#### Verdere eigenschappen

- chemische bestendigheid tegen vele agressieve stoffen
- temperatuurbestendigheid:
  - glijlagerversie: -100 °C tot +600 °C, 50 % lager draagvermogen bij +600 °C
  - kogellagerversie: -20 °C tot +120 °C
- hittebestendige kogellager versie: -30 °C tot +300 °C, 50 % lager draagvermogen bij +300 °C
- bij glijlager versie op voldoende regelmatige smering letten
- de in de tabel aangegeven draagvermogens hebben betrekking op de onderstaande volgorde van de spookranswielen betreffende de railprofielen conform DIN 536 (kransrailnorm): SPK 50G–SPK 200K, SPK 250G, SPK 250K: A45 SPK 201K, SPK 251K: A55

#### Verdere details:

- wielserie: pagina 74
- loopvlak: pagina 59
- lageringen: pagina 84–85
- chemische bestendigheid: pagina 51

Spookranswielen	Wiel-Ø zonder spookrans (D) [mm]	Wiel-Ø incl. spookrans (D1) [mm]	Wiel-breedte (T2) [mm]	Loop-breedte (T3) [mm]	Spookrans-lager (T4) [mm]	Draagvermogen tot +70 °C [kg]	Lagering	Asgat-Ø (d) [mm]	Naaf-lengte (T1) [mm]
SPK 50G	50	62	32	26	6	400	glijlager	15	32
SPK 75G	75	100	40	30	13,5	700	glijlager	20	47
SPK 75K	75	100	40	30	13,5	700	kogellager	20	47
SPK 100G	100	125	46	36	13	800	glijlager	20	52
SPK 100K	100	125	46	36	13	800	kogellager	20	52
SPK 125G	125	145	46	36	13	900	glijlager	20	52
SPK 125K	125	145	46	36	13	900	kogellager	20	52
SPK 150G	150	175	46	36	13	1.000	glijlager	20	52
SPK 150K	150	175	46	36	13	1.000	kogellager	20	52
SPK 180G	180	210	46	36	13	1.200	glijlager	30	52
SPK 180K	180	210	46	36	13	1.200	kogellager	20	52
SPK 200G	200	230	53	38	20	1.500	glijlager	30	60
SPK 200K	200	230	53	38	20	1.500	kogellager	25	60
SPK 201K	200	230	80	60	25	3.000	kogellager	40	90
SPK 250G	250	300	65	50	17,5	2.500	glijlager	40	70
SPK 250K	250	300	65	50	17,5	2.500	kogellager	30	70
SPK 251K	250	300	80	60	25	3.500	kogellager	40	90

14

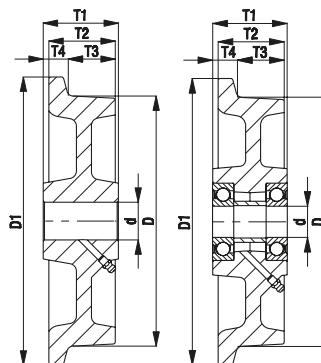
### Varianten / extra



met hittebestendig kogellager tot +300 °C

Technische beschrijving pagina	84
Toevoeging artikelnummer	-IK
Leverbaar voor	kogellagerversies op aanvraag

glijlager kogellager



## Serie BS-SPK

### Gelaste zwaarlastwielen, met spookranswiel van gietijzer

800–3.500 kg

#### Behuizing: serie BS

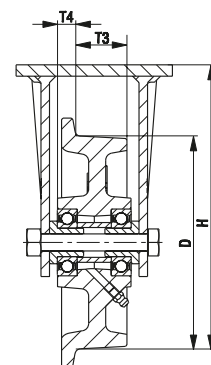
- bijzonder robuuste gelaste stalen constructie
- galvanisch verzinkt, geel gepassiveerd, Cr6-vrij

#### Wielen: serie SPK

- robuust gietijzer, hardheid 180–220 HB, vanaf wiel-Ø 125 mm met smeernippel, gelakt, kleur zilver
- de in de tabel aangegeven draagvermogens hebben betrekking op de onderstaande volgorde van de spookranswielen betreffende de railprofielen conform DIN 536 (kranrailnorm):  
SPK 100K–SPK 200K, SPK 250K: A45  
SPK 201K, SPK 251K: A55

#### Verdere details:

- wielserie: pagina 528
- lageringen: pagina 84–85



Bokwielen	Wiel-Ø zonder spookrans (D) [mm]	Wiel-Ø met spookrans [mm]	Wiel-breedte [mm]	Loop-breedte (T3) [mm]	Spoorkrans-lager (T4) [mm]	Draag-vermogen [kg]	Lagering	Bouw-hoogte (H) [mm]	Plaat-afmeting [mm]	Gatenafstand [mm]	Bout-gat-Ø [mm]
BS-SPK 100K	100	125	46	36	13	800	kogellager	157	140 x 110	105 x 75–80	11
BS-SPK 125K	125	145	46	36	13	900	kogellager	170	140 x 110	105 x 75–80	11
BS-SPK 150K	150	175	46	36	13	1.000	kogellager	200	140 x 110	105 x 75–80	11
BS-SPK 200K	200	230	53	38	20	1.500	kogellager	245	140 x 110	105 x 75–80	11
BS-SPK 201K	200	230	80	60	25	3.000	kogellager	245	175 x 140	140 x 105	14
BS-SPK 250K	250	300	65	50	17,5	2.500	kogellager	305	175 x 140	140 x 105	14
BS-SPK 251K	250	300	80	60	25	3.500	kogellager	305	200 x 160	160 x 120	14



#### Varianten / extra

met hittebestendig kogellager tot +300 °C

Technische beschrijving pagina

84

Toevoeging artikelnummer

-IK

Leverbaar voor

op aanvraag\*

\* Draagvermogen zie pagina 528

## Serie SPKVS

### Spookranswielen van massief staal



500–9.000 kg

#### Loopvlakhardheid

190–230 HB

#### Vloerbesparing / rijcomfort

voldoende

#### Rolweerstand

uitmuntend

#### Slijtvastheid

uitmuntend

#### Wielen:

- speciaal staal, gedraaid, hardheid 190–230 HB
- licht met olie ingestreken oppervlak
- loopvlakken naar as 3° oplopend
- zeer lage rolweerstand
- bijzonder hoog statisch en dynamisch draagvermogen

#### Verdere eigenschappen

- chemische bestendigheid tegen vele agressieve stoffen
- temperatuurbestendigheid: kogellagerversie: -20 °C tot +120 °C  
hittebestendige kogellager versie: -30 °C tot +300 °C, 50 % lager draagvermogen bij +300 °C
- de in de tabel aangegeven draagvermogens hebben betrekking op de onderstaande volgorde van de spookranswielen betreffende de railprofielen conform DIN 536 (kranrailnorm):  
SPKVS 50K–SPKVS 200K: A45  
SPKVS 250K: A55  
SPKVS 300K–SPKVS 400K: A65

#### Verdere details:

- wielserie: pagina 74
- loopvlak: pagina 59
- lageringen: pagina 84–85
- chemische bestendigheid: pagina 51

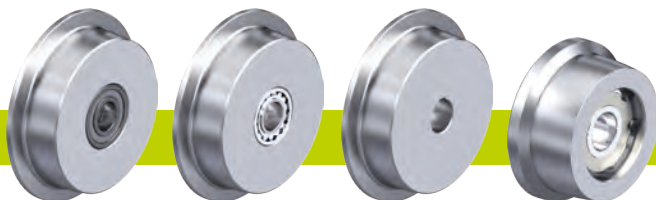
#### Spookranswielen

	Wiel-Ø zonder spookrans (D) [mm]	Wiel-Ø incl. spookrans (D1) [mm]	Wiel-breedte (T2) [mm]	Loop-breedte (T3) [mm]	Spookrans-lager (T4) [mm]	Draag-vermogen [kg]	Lagering	Asgat-Ø (d) [mm]	Naaf-lengte (T1) [mm]
<b>SPKVS 50K</b>	50	62	40	30	10	500	kogellager	15	40
<b>SPKVS 75K</b>	75	100	40	30	10	800	kogellager	20	40
<b>SPKVS 100K</b>	100	125	50	40	10	1.200	kogellager	25	50
<b>SPKVS 125K</b>	125	150	50	40	10	1.500	kogellager	25	50
<b>SPKVS 150K</b>	150	180	60	48	12	2.000	kogellager	30	60
<b>SPKVS 200K</b>	200	240	60	48	12	2.500	kogellager	35	60
<b>SPKVS 250K</b>	250	290	75	60	15	4.000	kogellager	45	75
<b>SPKVS 300K</b>	300	345	90	72	18	7.000	kogellager	60	90
<b>SPKVS 400K</b>	400	445	90	72	18	9.000	kogellager	80	90

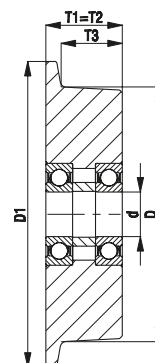
#### Andere afmetingen op aanvraag

14

#### Varianten / extra



	met hittebestendig kogellager tot +300 °C	met pendelrollager	flenswielen met spiebaan	andere uitvoeringen
Technische beschrijving pagina	84	85	76	
Toevoeging artikelnummer	<b>-IK</b>	<b>-PR</b>	<b>serie SPKVSN</b>	
Leverbaar voor	op aanvraag	op aanvraag	zie pagina 547	op aanvraag





## Serie BS-SPKVS

### Gelaste zwaarlastwielen, met spookranswiel van massief staal



1.200–9.000 kg

**Behuizing:** serie BS

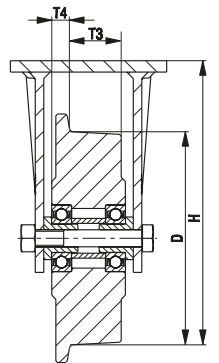
- bijzonder robuuste gelaste stalen constructie
- galvanisch verzinkt, geel gepassiveerd, Cr6-vrij

**Wielen:** serie SPKVS

- speciaal staal, hardheid 190–230 HB
- de in de tabel aangegeven draagvermogens hebben betrekking op de onderstaande volgorde van de spookranswielen betreffende de railprofielen conform DIN 536 (kransrailnorm):  
SPKVS 100K–SPKVS 200K: A45  
SPKVS 250K: A55  
SPKVS 300K–SPKVS 400K: A65

**Verdere details:**

- wielserie: pagina 530
- lageringen: pagina 84–85



Bokwielen	Wiel-Ø zonder spookrans (D) [mm]	Wiel-Ø met spookrans [mm]	Wiel-breedte [mm]	Loop-breedte (T3) [mm]	Spoorkrans-lager (T4) [mm]	Draag-vermogen [kg]	Lagering	Bouw-hoogte (H) [mm]	Plaat-afmeting [mm]	Gatenafstand plaat [mm]	Bout-gat-Ø [mm]
<b>BS-SPKVS 100K</b>	100	125	50	40	10	1.200	kogellager	157	140 x 110	105 x 75–80	11
<b>BS-SPKVS 125K</b>	125	150	50	40	10	1.500	kogellager	170	140 x 110	105 x 75–80	11
<b>BS-SPKVS 150K</b>	150	180	60	48	12	1.750	kogellager	200	140 x 110	105 x 75–80	11
<b>BS-SPKVS 200K</b>	200	240	60	48	12	2.500	kogellager	245	140 x 110	105 x 75–80	11
<b>BS-SPKVS 250K</b>	250	290	75	60	15	4.000	kogellager	305	175 x 140	140 x 105	14
<b>BS-SPKVS 300K</b>	300	345	90	72	18	6.000	kogellager	380	255 x 200	210 x 160	18
<b>BS-SPKVS 400K</b>	400	445	90	72	18	9.000	kogellager	480	400 x 300	340 x 240	26

## Serie DSPKGSP0

### Dubbel spoorkranswielen van gietpolyamide



50–700 kg

#### Loopvlakhardheid

80 Shore D

#### Vloerbesparing / rijcomfort

ruim voldoende

#### Rolweerstand

uitmuntend

#### Slijtvastheid

zeer goed

#### Wielen:

- hoogwaardig gietpolyamide, slagvast, hardheid 80 Shore D
- V-vormig loopvlak (voor hoekstaal)
- zeer lage rolweerstand
- zeer slijtvast
- kleur wit

#### Verdere eigenschappen

- hoge chemische bestendigheid tegen vele agressieve stoffen
- temperatuurbestendigheid: -20 °C tot +80 °C, lager draagvermogen boven +35 °C
- bij drukgevoelige vloer contactdruk in acht nemen

#### Verdere details:

- wielserie: pagina 75
- loopvlak: pagina 57
- lageringen: pagina 84–85
- chemische bestendigheid: pagina 51

#### Dubbele spoorkranswielen

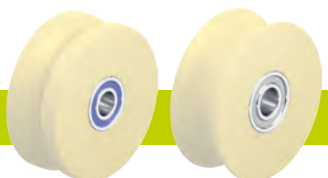
	Wiel-Ø (D) [mm]	Wiel-breedte (T2) [mm]	Insteek-breedte (B) [mm]	Draag-vermogen [kg]	Lagering	Asgat-Ø (d) [mm]	Naaf-lengte (T1) [mm]
DSPKGSP0 50G	50	18	12	50	glijlager	10	18
DSPKGSP0 50K	50	18	12	50	kogellager	10	18
DSPKGSP0 75G	75	22	16	75	glijlager	12	22
DSPKGSP0 75K	75	22	16	75	kogellager	12	22
DSPKGSP0 75/15K	75	22	16	75	kogellager	15	22
DSPKGSP0 100K	100	24	18	150	kogellager	15	24
DSPKGSP0 101K *	100	40	20	400	kogellager	15	40
DSPKGSP0 120K	120	33	25	200	kogellager	20	33
DSPKGSP0 125K *	125	50	25	700	kogellager	20	50
DSPKGSP0 150K	150	33	25	400	kogellager	20	33
DSPKGSP0 200K	200	33	25	500	kogellager	20	33

\* Wielen met brede loopvlakken, die ook gebruikt kunnen worden buiten de rails

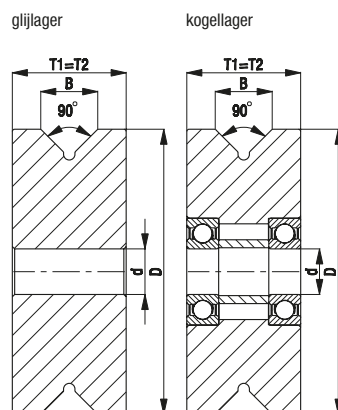
Andere afmetingen op aanvraag

14

#### Varianten / extra



	met roestvast kogellager	andere uitvoeringen
Technische beschrijving pagina	84	
Toevoeging artikelnummer	-XK	
Leverbaar voor	op aanvraag	op aanvraag



## Serie BH-DSPKGSP0

**Plaatstalen wielen, zware uitvoering, met dubbel spoorkranswiel van gietpolyamide**



75–700 kg

**Behuizing:** serie BH

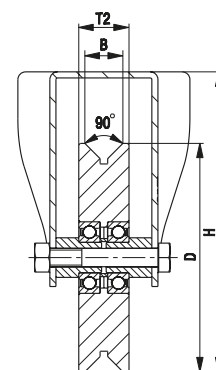
- plaatstaal, galvanisch verzinkt, blauw gepassiveerd, Cr6-vrij
- zware gaffel en bevestigingsplaat

**Wielen:** serie DSPKGSP0

- hoogwaardig gietpolyamide, slagvast, hardheid 80 Shore D, kleur wit

**Verdere details:**

- wielserie: pagina 532
- lageringen: pagina 84–85



Bokwielen	Wiel-Ø zonder spoorkrans (D) [mm]	Wiel-breedte (T2) [mm]	Insteek-breedte (B) [mm]	Draag-vermogen [kg]	Lagering	Bouw-hoogte (H) [mm]	Plaaf-meting [mm]	Gatenafstand plaat [mm]	Bout-gat-Ø [mm]
BH-DSPKGSP0 75K	75	22	16	75	kogellager	118	100 x 85	80 x 60	9
BH-DSPKGSP0 100K-1	100	24	18	150	kogellager	140	100 x 85	80 x 60	9
BH-DSPKGSP0 100K-3	100	24	18	150	kogellager	140	140 x 110	105 x 75–80	11
BH-DSPKGSP0 101K-1 *	100	40	20	400	kogellager	140	100 x 85	80 x 60	9
BH-DSPKGSP0 101K-3 *	100	40	20	400	kogellager	140	140 x 110	105 x 75–80	11
BH-DSPKGSP0 120K-1	120	33	25	200	kogellager	162	100 x 85	80 x 60	9
BH-DSPKGSP0 120K-3	120	33	25	200	kogellager	162	140 x 110	105 x 75–80	11
BH-DSPKGSP0 125K *	125	50	25	700	kogellager	170	140 x 110	105 x 75–80	11
BH-DSPKGSP0 150K	150	33	25	400	kogellager	197	140 x 110	105 x 75–80	11
BH-DSPKGSP0 200K	200	33	25	500	kogellager	245	140 x 110	105 x 75–80	11

\* Wielen met brede loopvlakken, die ook gebruikt kunnen worden buiten de rails

## Serie DSPK

### Dubbel spoorkranswielen van massief staal



120–1.200 kg

#### Loopvlakhardheid

190–230 HB

#### Vloerbesparing / rijcomfort

voldoende

#### Rolweerstand

uitmuntend

#### Slijtvastheid

uitmuntend

#### Wielen:

- speciaal staal, gedraaid, hardheid 190–230 HB
- licht met olie ingestreken oppervlak
- V-vormig loopvlak (voor hoekstaal)
- zeer lage rolweerstand
- extreem slijtvast
- bijzonder hoog statisch en dynamisch draagvermogen

#### Verdere eigenschappen

- chemische bestendigheid tegen vele agressieve stoffen
- temperatuurbestendigheid: -20 °C tot +120 °C
- bij drukgevoelige vloer contactdruk in acht nemen

#### Verdere details:

- wielserie: pagina 75
- loopvlak: pagina 59
- lageringen: pagina 84–85
- chemische bestendigheid: pagina 51

#### Dubbele spoorkranswielen

	Wiel-Ø (D) [mm]	Wiel-breedte (T2) [mm]	Insteek-breedte (B) [mm]	Draag-vermogen [kg]	Lagering	Asgat-Ø (d) [mm]	Naaf-lengte (T1) [mm]
<b>DSPK 50K</b>	50	18	12	120	kogellager	10	18
<b>DSPK 75K</b>	75	22	16	250	kogellager	12	22
<b>DSPK 75/15K</b>	75	22	16	250	kogellager	15	22
<b>DSPK 100K</b>	100	24	18	300	kogellager	15	24
<b>DSPK 101K *</b>	100	40	20	600	kogellager	15	40
<b>DSPK 120K</b>	120	33	25	600	kogellager	20	33
<b>DSPK 125K *</b>	125	50	25	1.200	kogellager	20	50
<b>DSPK 150K</b>	150	33	25	800	kogellager	20	33
<b>DSPK 200K</b>	200	33	25	1.000	kogellager	20	33

\* Wielen met brede loopvlakken, die ook gebruikt kunnen worden buiten de rails

Andere afmetingen op aanvraag

14

#### Varianten / extra



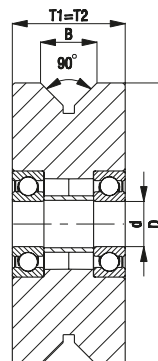
andere uitvoeringen

Technische beschrijving pagina

Toevoeging artikelnummer

Leverbaar voor

op aanvraag



## Serie BH-DSPK

**Plaatstalen wielen, zware uitvoering, met dubbel spoorkranswiel van massief staal**



250–900 kg

**Behuizing:** serie BH

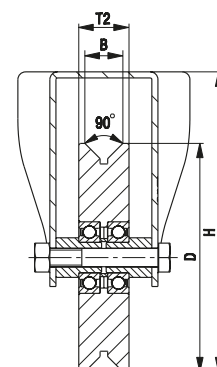
- plaatstaal, galvanisch verzinkt, blauw gepassiveerd, Cr6-vrij
- zware gaffel en bevestigingsplaat

**Wielen:** serie DSPK

- speciaal staal, hardheid 190–230 HB

**Verdere details:**

- wielserie: pagina 534
- lageringen: pagina 84–85



Bokwielen	Wiel-Ø (D) [mm]	Wiel-breedte (T2) [mm]	Insteek-breedte (B) [mm]	Draag-vermogen [kg]	Lagering	Bouw-hoogte (H) [mm]	Plaat-afmeting [mm]	Gatenafstand plaat [mm]	Bout-gat-Ø [mm]
BH-DSPK 75K	75	22	16	250	kogellager	118	100 x 85	80 x 60	9
BH-DSPK 100K-1	100	24	18	300	kogellager	140	100 x 85	80 x 60	9
BH-DSPK 100K-3	100	24	18	300	kogellager	140	140 x 110	105 x 75–80	11
BH-DSPK 101K-1 *	100	40	20	600	kogellager	140	100 x 85	80 x 60	9
BH-DSPK 101K-3 *	100	40	20	600	kogellager	140	140 x 110	105 x 75–80	11
BH-DSPK 120K-1	120	33	25	600	kogellager	162	100 x 85	80 x 60	9
BH-DSPK 120K-3	120	33	25	600	kogellager	162	140 x 110	105 x 75–80	11
BH-DSPK 125K *	125	50	25	900	kogellager	170	140 x 110	105 x 75–80	11
BH-DSPK 150K	150	33	25	800	kogellager	197	140 x 110	105 x 75–80	11
BH-DSPK 200K	200	33	25	900	kogellager	245	140 x 110	105 x 75–80	11

\* Wielen met brede loopvlakken, die ook gebruikt kunnen worden buiten de rails