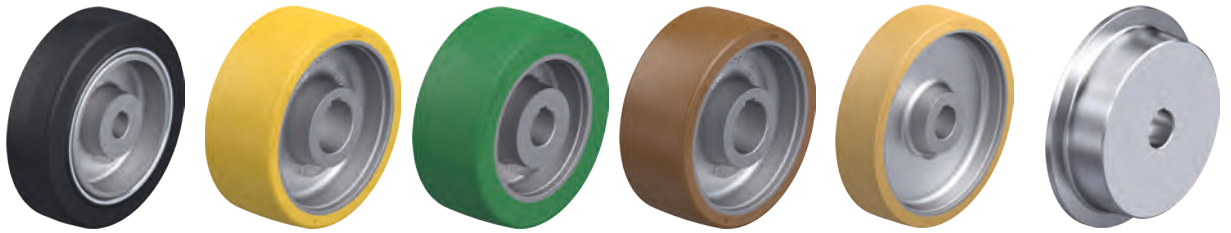


## Aandrijfwielen, flenswielen en basiswielen



## Selectiegids

### Aandrijfwielen, flenswielen en basiswielen



Serie	GEVN	GTHN	GSTN	GBN	GVUN	SPKVSN
Categorie	Aandrijfwiel					
Loopvlak / banden	Elastisch massief rubber, aandrijvingskwaliteit	Polyurethaan-elastomeer Blickle Extrathane®	Polyurethaan-elastomeer Blickle Softhane®	Polyurethaan-elastomeer Blickle Besthane®	Polyurethaan-elastomeer Vulkollan®	Speciaal staal
Loopvlakhardheid	65 Shore A	92 Shore A	75 Shore A	92 Shore A	92 Shore A	190–230 HB
Niet-strepend	–	✓	✓	✓	✓	✓
Elektrische geleidbaarheid	–	optioneel	optioneel	optioneel	–	✓
Wielkern / velg	gietijzer	gietijzer	gietijzer	gietijzer	gietijzer	speciaal staal
Wiel-Ø	160–620 mm	75–1.000 mm	75–500 mm	100–1.000 mm	100–400 mm	200–300 mm
Draagvermogen tot	4.540 kg	25.000 kg	4.200 kg	25.000 kg	3.400 kg	7.000 kg
Snelheden tot	16 km/h	10 km/h	10 km/h	16 km/h	16 km/h	4 km/h
Wrijvingscoëfficiënt $\mu$ (op droog, glad beton)	> 0,6	> 0,25	> 0,3	> 0,25	> 0,25	> 0,15*
Rolweerstand	■■■■■	■■■■■	■■■■■	■■■■■	■■■■■	■■■■■
Rijcomfort / vloerbesparing	■■■■■	■■■■■	■■■■■	■■■■■	■■■■■	■■■■■
Wielbeschrijving zie	pagina 540	pagina 541–542	pagina 543	pagina 544–545	pagina 546	pagina 547

■■■■■ uitstekend

■■■■■ zeer goed

■■■■■ goed

■■■■■ bevredigend

■■■■■ voldoende

✓ ja – nee

\* Op een gladde stalen achtergrond



PA	VLEA	GEVA	GSTA	GBA	VSVU
Flenswiel					Basiswiel
Luchtband, 2-10 Ply-rating	Superelastisch massief rubber *	Elastisch massief rubber, lichtloopkwaliteit	Polyurethaan- elastomeer Blickle Softthane®	Polyurethaan- elastomeer Blickle Bestthane®	Polyurethaan- elastomeer Vulkollan®
60 Shore A	70 Shore A	65 Shore A	75 Shore A	92 Shore A	92 Shore A
–	optioneel	–	✓	✓	✓
–	optioneel	–	optioneel	–	–
plaatstaal	zwaar plaatstaal	gietijzer	gietijzer	gietijzer	speciaal staal
400–536 mm	405–525 mm	250–620 mm	200–400 mm	200–400 mm	125–250 mm
1.300 kg	1.885 kg	4.540 kg	2.500 kg	3.400 kg	2.400 kg
25 km/h	25 km/h	16 km/h	10 km/h	16 km/h	16 km/h
> 0,6	> 0,6	> 0,6	> 0,3	> 0,25	> 0,25
■ ■ ■ ■ ■	■ ■ ■ ■ ■	■ ■ ■ ■ ■	■ ■ ■ ■ ■	■ ■ ■ ■ ■	■ ■ ■ ■ ■
■ ■ ■ ■ ■	■ ■ ■ ■ ■	■ ■ ■ ■ ■	■ ■ ■ ■ ■	■ ■ ■ ■ ■	■ ■ ■ ■ ■
pagina 548	pagina 549	pagina 550	pagina 551	pagina 552	pagina 553

\* 3-componenten band

Made of VULKOLLAN® is a registered trademark of Covestro Group

## Serie GEVN

**Zwaarlast aandrijfwielen met spiebaan met elastisch massief rubber band, met gietijzeren velg**



300–4.540 kg

**Loopvlakhardheid**  
 65 Shore A

**Vloerbesparing / rijcomfort**  
 zeer goed

**Rolweerstand**  
 goed

**Slijtvastheid**  
 ruim voldoende

### Band:

- hoogwaardig elastisch massief rubber in aandrijfkwaliteit, hardheid 65 Shore A
- met staaldraad versterkt
- zeer hoog rijcomfort
- zeer vloerbesparend, geluidsarm rollend
- kleur zwart
- wiel-Ø 400 en 500 mm: hoogwaardig elastisch massief rubber in lichtloopkwaliteit, staaldraad versterkt, hardheid 65 Shore A, geringe rolweerstand

### Wielkern / velg:

- robuust gietijzer
- asgat met passing en spiebaan conform DIN 6885
- gelakt, kleur antraciet

### Verdere eigenschappen

- chemische bestendigheid tegen vele agressieve stoffen, echter niet tegen olie
- temperatuurbestendigheid: -30 °C tot +80 °C, kortlopend tot +100 °C, lager draagvermogen bij meer dan +60 °C

### Verdere details:

- wielserie: pagina 75
- loopvlak: pagina 53
- chemische bestendigheid: pagina 51

Wielen	Wiel-Ø (D) [mm]	Wiel- breedte (T2) [mm]	Draagvermogen bij 4 km/h [kg]	Draag- vermogen bij 10 km/h [kg]	Draagvermogen bij 16 km/h [kg]	Asgat-Ø (d) [mm]	Spiebaan- breedte (B) [mm]	Spiebaan- hoogte (H) [mm]	Naaf- lengte (T1) [mm]
GEVN 160/25H7	160	50	300	200	–	25 H7	8 JS9	28,3	60
GEVN 200/25H7	200	50	420	280	–	25 H7	8 JS9	28,3	60
GEVN 200/30H7	200	50	420	280	–	30 H7	8 JS9	33,3	60
GEVN 250/30H7	250	60	630	420	320	30 H7	8 JS9	33,3	60
GEVN 250/40H7	250	60	630	420	320	40 H7	12 JS9	43,3	60
GEVN 252/40H7	250	80	810	540	410	40 H7	12 JS9	43,3	80
GEVN 302/35H7	300	90	1.080	720	540	35 H7	10 JS9	38,3	90
GEVN 360/35H7	360	60	900	600	450	35 H7	10 JS9	38,3	60
GEVN 362/40H7	360	75	1.140	760	570	40 H7	12 JS9	43,3	75
GEVN 400/40H7	400	75	1.080	720	540	40 H7	12 JS9	43,3	75
GEVN 405/50H7	405	130	1.800	1.200	900	50 H7	14 JS9	53,8	130
GEVN 415/50H7	415	75	1.200	800	600	50 H7	14 JS9	53,8	75
GEVN 425/60H7	425	150	2.290	1.570	1.430	60 H7	18 JS9	64,4	150
GEVN 500/40H7	500	85	1.560	1.050	780	40 H7	12 JS9	43,3	90
GEVN 520/50H7	520	100	1.830	1.225	920	50 H7	14 JS9	53,8	100
GEVN 610/80H7	610	150	2.700	1.800	1.350	80 H7	22 JS9	85,4	150
GEVN 620/80H7	620	200	4.540	3.105	2.835	80 H7	22 JS9	85,4	200

Andere afmetingen op aanvraag

## Varianten / extra

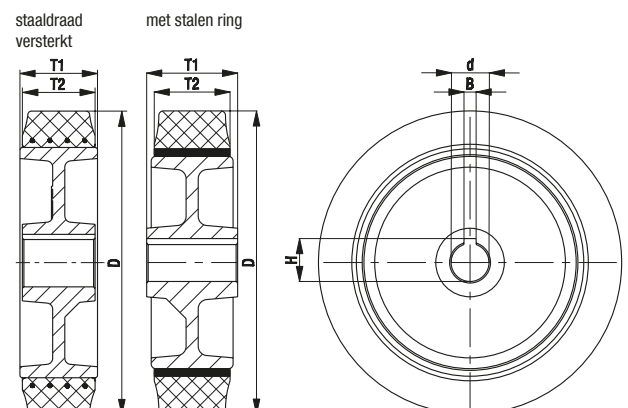


met staaldraad  
versterkte band

Technische beschrijving pagina

Toevoeging artikelnummer **-STR**

Leverbaar voor op aanvraag



## Serie GTHN, wiel-Ø 75–200 mm

Zwaarlast aandrijfwielen met spiebaan, met polyurethaan loopvlak Blickle Extrathane®, met gietijzeren velg



300–1.400 kg

### Loopvlakhardheid

92 Shore A

### Vloerbesparing / rijcomfort

goed

### Rolweerstand

zeer goed

### Slijtvastheid

uitmuntend



### Loopvlak:

- hoogwaardig polyurethaanelastomeer Blickle Extrathane®, hardheid 92 Shore A
- lage rolweerstand
- zeer slijtvast
- hoge scheur- en snijbestendigheid
- kleur lichtbruin, niet-strepend, geen contactverkleuring
- zeer goede chemische verbinding met de wielkern / velg

### Wielkern / velg:

- robuust gietijzer
- asgat met passing en spiebaan conform DIN 6885
- gelakt, kleur zilver

### Verdere eigenschappen

- hoge chemische bestendigheid tegen vele agressieve stoffen
- temperatuurbestendigheid: -30 °C tot +70 °C, kortlopend tot +90 °C, lager draagvermogen bij meer dan +40 °C

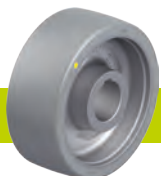
### Verdere details:

- wielserie: pagina 75
- loopvlak: pagina 55
- chemische bestendigheid: pagina 51

Wielen	Wiel-Ø (D) [mm]	Wiel- breedte (T2) [mm]	Draagvermogen bij 4 km/h [kg]	Draag- vermogen bij 10 km/h [kg]	Asgat-Ø (d) [mm]	Spiebaan- breedte (B) [mm]	Spiebaan- hoogte (H) [mm]	Naaf- lengte (T1) [mm]
GTHN 75/20H7	75	40	300	–	20H7	6 JS9	22,8	40
GTHN 100/20H7	100	40	400	–	20H7	6 JS9	22,8	40
GTHN 100/25H7	100	40	400	–	25H7	8 JS9	28,3	40
GTHN 125/20H7	125	40	450	–	20H7	6 JS9	22,8	40
GTHN 125/25H7	125	40	450	–	25H7	8 JS9	28,3	40
GTHN 127/25H7	125	50	650	320	25H7	8 JS9	28,3	60
GTHN 127/30H7	125	50	650	320	30H7	8 JS9	33,3	60
GTHN 140/25H7	140	50	670	330	25H7	8 JS9	28,3	60
GTHN 140/30H7	140	50	670	330	30H7	8 JS9	33,3	60
GTHN 150/25H7	150	50	700	350	25H7	8 JS9	28,3	60
GTHN 150/30H7	150	50	700	350	30H7	8 JS9	33,3	60
GTHN 150/35H7	150	50	700	350	35H7	10 JS9	38,3	60
GTHN 160/25H7	160	50	700	350	25H7	8 JS9	28,3	60
GTHN 160/30H7	160	50	700	350	30H7	8 JS9	33,3	60
GTHN 180/25H7	180	50	850	420	25H7	8 JS9	28,3	60
GTHN 180/30H7	180	50	850	420	30H7	8 JS9	33,3	60
GTHN 180/35H7	180	50	850	420	35H7	10 JS9	38,3	60
GTHN 200/25H7	200	50	900	450	25H7	8 JS9	28,3	60
GTHN 200/30H7	200	50	900	450	30H7	8 JS9	33,3	60
GTHN 200/35H7	200	50	900	450	35H7	10 JS9	38,3	60
GTHN 200/40H7	200	50	900	450	40H7	12 JS9	43,3	60
GTHN 202/35H7	200	80	1.400	700	35H7	10 JS9	38,3	80
GTHN 202/40H7	200	80	1.400	700	40H7	12 JS9	43,3	80
GTHN 202/50H7	200	80	1.400	700	50H7	14 JS9	53,8	80

Andere afmetingen zie volgende pagina

### Varianten / extra



in antistatische uitvoering, niet-strepend grijs

Technische beschrijving pagina

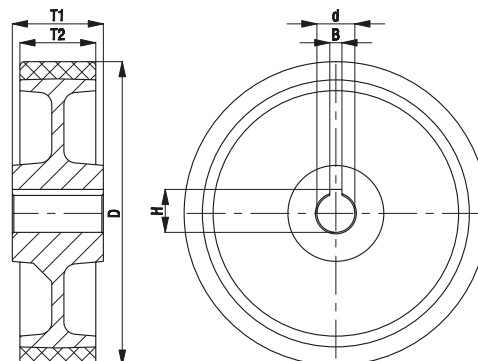
50

Toevoeging artikelnummer

-AS

Leverbaar voor

op aanvraag



## Serie GTHN, wiel-Ø 250–1.000 mm

Zwaarlast aandrijfwielen met spiebaan, met polyurethaan loopvlak Blickle Extrathane®, met gietijzeren velg

1.100–25.000 kg

### Loopvlakhardheid

92 Shore A

### Vloerbesparing / rijcomfort

goed

### Rolweerstand

zeer goed

### Slijtvastheid

uitmuntend



### Loopvlak:

- hoogwaardig polyurethaanelastomeer Blickle Extrathane®, hardheid 92 Shore A
- lage rolweerstand
- zeer slijtvast
- hoge scheur- en snijbestendigheid
- kleur lichtbruin, niet-strepend, geen contactverkleuring
- zeer goede chemische verbinding met de wielkern / velg

### Wielkern / velg:

- robuust gietijzer
- asgat met passing en spiebaan conform DIN 6885
- gelakt, kleur zilver

### Verdere eigenschappen

- hoge chemische bestendigheid tegen vele agressieve stoffen
- temperatuurbestendigheid: -30 °C tot +70 °C, kortlopend tot +90 °C, lager draagvermogen bij meer dan +40 °C

### Verdere details:

- wielserie: pagina 75
- loopvlak: pagina 55
- chemische bestendigheid: pagina 51

Wielen	Wiel-Ø (D) [mm]	Wiel- breedte (T2) [mm]	Draagvermogen bij 4 km/h [kg]	Draag- vermogen bij 10 km/h [kg]	Asgat-Ø (d) [mm]	Spiebaan- breedte (B) [mm]	Spiebaan- hoogte (H) [mm]	Naaf- lengte (T1) [mm]
GTHN 251/30H7	250	50	1.100	550	30 H7	8 JS9	33,3	60
GTHN 251/40H7	250	50	1.100	550	40 H7	12 JS9	43,3	60
GTHN 252/40H7	250	80	1.800	900	40 H7	12 JS9	43,3	80
GTHN 252/50H7	250	80	1.800	900	50 H7	14 JS9	53,8	80
GTHN 253/40H7	250	100	2.300	1.150	40 H7	12 JS9	43,3	100
GTHN 253/50H7	250	100	2.300	1.150	50 H7	14 JS9	53,8	100
GTHN 300/40H7	300	60	1.500	750	40 H7	12 JS9	43,3	60
GTHN 300/50H7	300	60	1.500	750	50 H7	14 JS9	53,8	60
GTHN 302/40H7	300	80	2.100	1.050	40 H7	12 JS9	43,3	80
GTHN 302/50H7	300	80	2.100	1.050	50 H7	14 JS9	53,8	80
GTHN 304/40H7	300	100	2.700	1.350	40 H7	12 JS9	43,3	100
GTHN 304/50H7	300	100	2.700	1.350	50 H7	14 JS9	53,8	100
GTHN 304/60H7	300	100	2.700	1.350	60 H7	18 JS9	64,4	100
GTHN 362/40H7	360	75	2.200	1.100	40 H7	12 JS9	43,3	75
GTHN 362/50H7	360	75	2.200	1.100	50 H7	14 JS9	53,8	75
GTHN 362/60H7	360	75	2.200	1.100	60 H7	18 JS9	64,4	75
GTHN 402/50H7	400	80	2.800	1.400	50 H7	14 JS9	53,8	80
GTHN 402/60H7	400	80	2.800	1.400	60 H7	18 JS9	64,4	80
GTHN 404/60H7	400	100	3.400	1.700	60 H7	18 JS9	64,4	100
GTHN 404/70H7	400	100	3.400	1.700	70 H7	20 JS9	74,9	100
GTHN 406/70H7	400	125	4.500	2.250	70 H7	20 JS9	74,9	125
GTHN 406/80H7	400	125	4.500	2.250	80 H7	22 JS9	85,4	125
GTHN 500/80H7	500	100	4.500	2.250	80 H7	22 JS9	85,4	100
GTHN 504/100H7	500	150	6.700	3.350	100 H7	28 JS9	106,4	150
GTHN 506/120H7	500	200	9.000	4.500	120 H7	32 JS9	127,4	200
GTHN 602/120H7	600	150	8.000	4.000	120 H7	32 JS9	127,4	150
GTHN 604/120H7	600	200	10.000	5.000	120 H7	32 JS9	127,4	200
GTHN 750/150H7	750	200	12.500	6.250	150 H7	36 JS9	158,4	200
GTHN 1000/250H7	1.000	300	25.000	12.500	250 H7	56 JS9	262,4	300



### Varianten / extra

in antistatische uitvoering, niet-strepend grijs

Technische beschrijving pagina

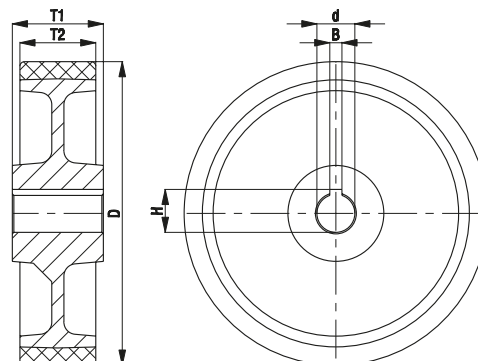
50

Toevoeging artikelnummer

-AS

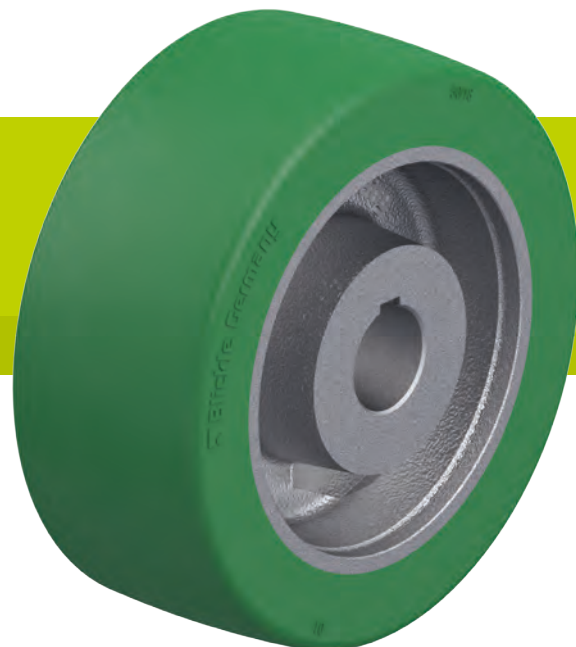
Leverbaar voor

op aanvraag



## Serie GSTN

Zwaarlast aandrijfwielen met spiebaan, met polyurethaan loopvlak Blickle Softthane®, met gietijzeren velg



200–4.200 kg

### Loopvlakhardheid

75 Shore A

### Vloerbesparing / rijcomfort

zeer goed

### Rolweerstand

zeer goed

### Slijtvastheid

zeer goed



### Loopvlak:

- hoogwaardig polyurethaanelastomeer Blickle Softthane®, hardheid 75 Shore A
- zeer hoog rijcomfort dankzij bijzonder dik, elastisch loopvlak
- zeer vloerbesparend, geluidsarm rollend
- lage rolweerstand
- zeer slijtvast
- hoge scheur- en snijbestendigheid
- kleur groen, niet-strepend, geen contactverkleuring
- zeer goede chemische verbinding met de wielkern / velg

### Wielkern / velg:

- robuust gietijzer
- asgat met passing en spiebaan conform DIN 6885
- gelakt, kleur zilver

### Verdere eigenschappen

- hoge chemische bestendigheid tegen vele agressieve stoffen
- temperatuurbestendigheid: -30 °C tot +70 °C, kortlopend tot +90 °C, lager draagvermogen bij meer dan +40 °C

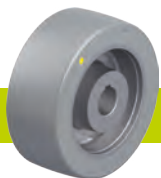
### Verdere details:

- wielserie: pagina 76
- loopvlak: pagina 55
- chemische bestendigheid: pagina 51

Wielen	Wiel-Ø (D) [mm]	Wiel- breedte (T2) [mm]	Draagvermogen bij 4 km/h [kg]	Draag- vermogen bij 10 km/h [kg]	Asgat-Ø (d) [mm]	Spiebaan- breedte (B) [mm]	Spiebaan- hoogte (H) [mm]	Naaf- lengte (T1) [mm]
GSTN 75/20H7	75	40	200	–	20 H7	6 JS9	22,8	40
GSTN 100/20H7	100	40	250	–	20 H7	6 JS9	22,8	40
GSTN 100/25H7	100	40	250	–	25 H7	8 JS9	28,3	40
GSTN 127/25H7	125	50	400	160	25 H7	8 JS9	28,3	60
GSTN 150/25H7	150	50	500	200	25 H7	8 JS9	28,3	60
GSTN 150/30H7	150	50	500	200	30 H7	8 JS9	33,3	60
GSTN 160/25H7	160	50	550	220	25 H7	8 JS9	28,3	60
GSTN 160/30H7	160	50	550	220	30 H7	8 JS9	33,3	60
GSTN 200/25H7	200	50	700	280	25 H7	8 JS9	28,3	60
GSTN 200/30H7	200	50	700	280	30 H7	8 JS9	33,3	60
GSTN 202/35H7	200	80	1.000	400	35 H7	10 JS9	38,3	80
GSTN 251/30H7	250	50	700	280	30 H7	8 JS9	33,3	60
GSTN 252/40H7	250	80	1.100	440	40 H7	12 JS9	43,3	80
GSTN 302/40H7	300	80	1.600	640	40 H7	12 JS9	43,3	80
GSTN 304/50H7	300	100	2.100	840	50 H7	14 JS9	53,8	100
GSTN 362/50H7	360	75	1.700	680	50 H7	14 JS9	53,8	75
GSTN 402/50H7	400	80	2.100	840	50 H7	14 JS9	53,8	80
GSTN 502/70H7	500	125	4.200	1.650	70 H7	20 JS9	74,9	125

Andere afmetingen op aanvraag

## Varianten / extra



in antistatische uitvoering, niet-strepend grijs

Technische beschrijving pagina

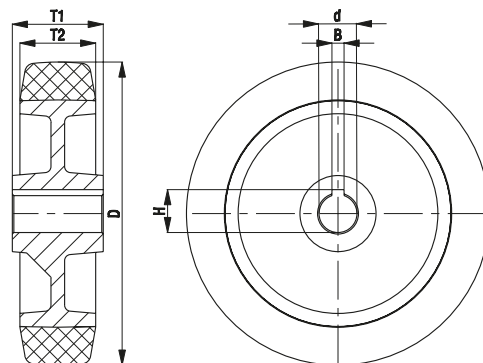
50

Toevoeging artikelnummer

-AS

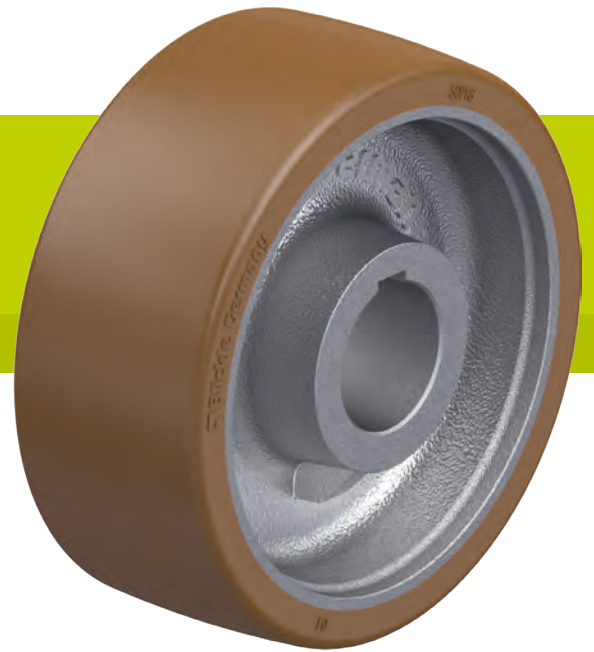
Leverbaar voor

op aanvraag



## Serie GBN, wiel-Ø 100–250 mm

Zwaarlast aandrijfwielen met spiebaan, met polyurethaan loopvlak Blickle Besthane®, met gietijzeren velg



400–2.300 kg

### Loopvlakhardheid



92 Shore A

### Vloerbesparing / rijcomfort



goed

### Rolweerstand



uitmuntend

### Slijtvastheid



uitmuntend



### Loopvlak:

- hoogwaardig polyurethaanelastomeer Blickle Besthane®, hardheid 92 Shore A
- zeer lage rolweerstand
- **hoge dynamische belastbaarheid**
- zeer slijtvast
- hoge scheur- en slijtbestendigheid
- kleur bruin, niet-strepend, geen contactverkleuring
- zeer goede chemische verbinding met de wielkern / velg

### Wielkern / velg:

- robuust gietijzer
- asgat met passing en spiebaan conform DIN 6885
- gelakt, kleur zilver

### Verdere eigenschappen

- hoge chemische bestendigheid tegen vele agressieve stoffen
- temperatuurbestendigheid: -30 °C tot +70 °C, kortlopend tot +90 °C, lager draagvermogen bij meer dan +40 °C

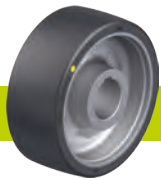
### Verdere details:

- wielserie: pagina 76
- loopvlak: pagina 56
- chemische bestendigheid: pagina 51

Wielen	Wiel-Ø (D) [mm]	Wiel- breedte (T2) [mm]	Draagvermogen bij 4 km/h [kg]	Draag- vermogen bij 10 km/h [kg]	Draagvermogen bij 16 km/h [kg]	Asgat-Ø (d) [mm]	Spiebaan- breedte (B) [mm]	Spiebaan- hoogte (H) [mm]	Naaf- lengte (T1) [mm]
GBN 100/20H7	100	40	400	–	–	20 H7	6 JS9	22,8	40
GBN 100/25H7	100	40	400	–	–	25 H7	8 JS9	28,3	40
GBN 101/25H7	100	50	500	–	–	25 H7	8 JS9	28,3	60
GBN 127/25H7	125	50	650	450	260	25 H7	8 JS9	28,3	60
GBN 127/30H7	125	50	650	450	260	30 H7	8 JS9	33,3	60
GBN 150/25H7	150	50	700	490	280	25 H7	8 JS9	28,3	60
GBN 150/30H7	150	50	700	490	280	30 H7	8 JS9	33,3	60
GBN 150/35H7	150	50	700	490	280	35 H7	10 JS9	38,3	60
GBN 160/25H7	160	50	700	490	280	25 H7	8 JS9	28,3	60
GBN 160/30H7	160	50	700	490	280	30 H7	8 JS9	33,3	60
GBN 200/25H7	200	50	900	630	360	25 H7	8 JS9	28,3	60
GBN 200/30H7	200	50	900	630	360	30 H7	8 JS9	33,3	60
GBN 200/35H7	200	50	900	630	360	35 H7	10 JS9	38,3	60
GBN 200/40H7	200	50	900	630	360	40 H7	12 JS9	43,3	60
GBN 202/35H7	200	80	1.400	980	560	35 H7	10 JS9	38,3	80
GBN 202/40H7	200	80	1.400	980	560	40 H7	12 JS9	43,3	80
GBN 202/50H7	200	80	1.400	980	560	50 H7	14 JS9	53,8	80
GBN 252/40H7	250	80	1.800	1.250	650	40 H7	12 JS9	43,3	80
GBN 252/50H7	250	80	1.800	1.250	720	50 H7	14 JS9	53,8	80
GBN 253/40H7	250	100	2.300	1.600	920	40 H7	12 JS9	43,3	100
GBN 253/50H7	250	100	2.300	1.600	920	50 H7	14 JS9	53,8	100

Duidelijk hogere draagvermogens mogelijk voor toepassingen zonder obstakels.  
Andere afmetingen zie volgende pagina

## Varianten / extra



in elektrisch geleidende uitvoering, niet-strepend

Technische beschrijving pagina

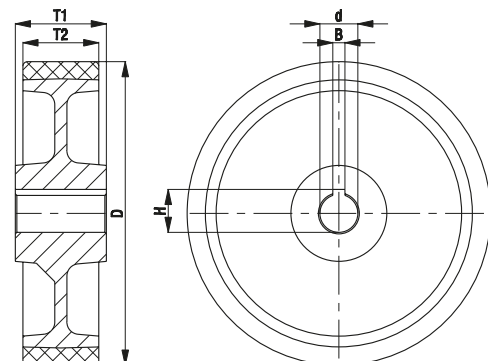
50

Toevoeging artikelnummer

-ELS

Leverbaar voor

tot wiel-Ø 250 mm op aanvraag





## Serie GBN, wiel-Ø 300–1.000 mm

Zwaarlast aandrijfwielen met spiebaan, met polyurethaan loopvlak Blickle Besthane®, met gietijzeren velg

2.100–25.000 kg

### Loopvlakhardheid

92 Shore A

### Vloerbesparing / rijcomfort

goed

### Rolweerstand

uitmuntend

### Slijtvastheid

uitmuntend



### Loopvlak:

- hoogwaardig polyurethaanelastomeer Blickle Besthane®, hardheid 92 Shore A
- zeer lage rolweerstand
- **hoge dynamische belastbaarheid**
- zeer slijtvast
- hoge scheur- en slijtbestendigheid
- kleur bruin, niet-strepend, geen contactverkleuring
- zeer goede chemische verbinding met de wielkern / velg

### Wielkern / velg:

- robuust gietijzer
- asgat met passing en spiebaan conform DIN 6885
- gelakt, kleur zilver

### Verdere eigenschappen

- hoge chemische bestendigheid tegen vele agressieve stoffen
- temperatuurbestendigheid: -30 °C tot +70 °C, kortlopend tot +90 °C, lager draagvermogen bij meer dan +40 °C

### Verdere details:

- wielserie: pagina 76
- loopvlak: pagina 56
- chemische bestendigheid: pagina 51

Wielen	Wiel-Ø (D) [mm]	Wiel- breedte (T2) [mm]	Draagvermogen bij 4 km/h [kg]	Draag- vermogen bij 10 km/h [kg]	Draagvermogen bij 16 km/h [kg]	Asgat-Ø (d) [mm]	Spiebaan- breedte (B) [mm]	Spiebaan- hoogte (H) [mm]	Naaf- lengte (T1) [mm]
GBN 302/40H7	300	80	2.100	1.450	840	40H7	12 JS9	43,3	80
GBN 302/50H7	300	80	2.100	1.450	840	50H7	14 JS9	53,8	80
GBN 304/40H7	300	100	2.700	1.850	1.050	40H7	12 JS9	43,3	100
GBN 304/50H7	300	100	2.700	1.850	1.050	50H7	14 JS9	53,8	100
GBN 304/60H7	300	100	2.700	1.850	1.050	60H7	18 JS9	64,4	100
GBN 362/40H7	360	75	2.200	1.500	880	40H7	12 JS9	43,3	75
GBN 362/50H7	360	75	2.200	1.500	880	50H7	14 JS9	53,8	75
GBN 362/60H7	360	75	2.200	1.500	880	60H7	18 JS9	64,4	75
GBN 363/70H7	360	100	3.200	2.200	1.250	70H7	20 JS9	74,9	100
GBN 404/60H7	400	100	3.400	2.300	1.350	60H7	18 JS9	64,4	100
GBN 404/70H7	400	100	3.400	2.380	1.360	70H7	20 JS9	74,9	100
GBN 406/70H7	400	125	4.500	3.150	1.800	70H7	20 JS9	74,9	125
GBN 406/80H7	400	125	4.500	3.150	1.800	80H7	22 JS9	85,4	125
GBN 408/80H7	400	150	5.100	3.550	2.000	80H7	22 JS9	85,4	150
GBN 500/80H7	500	100	4.500	3.150	1.800	80H7	22 JS9	85,4	100
GBN 504/100H7	500	150	6.700	4.700	2.650	100H7	28 JS9	106,4	150
GBN 506/120H7	500	200	9.000	6.300	3.600	120H7	32 JS9	127,4	200
GBN 602/120H7	600	150	8.000	5.600	3.200	120H7	32 JS9	127,4	150
GBN 604/120H7	600	200	10.000	7.000	4.000	120H7	32 JS9	127,4	200
GBN 750/150H7	750	200	12.500	8.750	5.000	150H7	56 JS9	158,4	200
GBN 1000/250H7	1.000	300	25.000	17.500	10.000	250H7	56 JS9	262,4	300

Duidelijk hogere draagvermogens mogelijk voor toepassingen zonder obstakels.

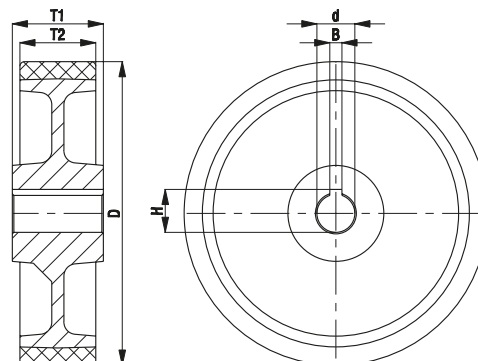
Andere afmetingen op aanvraag

### Varianten / extra



in elektrisch geleidende uitvoering, niet-strepend

Technische beschrijving pagina	50
Toevoeging artikelnummer	-ELS
Leverbaar voor	tot wiel-Ø 300 mm op aanvraag



## Serie GVUN

Zwaarlast aandrijfwielen met spiebaan, met polyurethaan loopvlak Vulkollan®, met gietijzeren velg

400–3.400 kg

### Loopvlakhardheid

92 Shore A

### Vloerbesparing / rijcomfort

goed

### Rolweerstand

zeer goed

### Slijtvastheid

uitmuntend



### Loopvlak:

- hoogwaardig polyurethaanelastomeer Vulkollan®, hardheid 92 Shore A
- zeer lage rolweerstand
- **hoge dynamische belastbaarheid**
- zeer slijtvast
- hoge scheur- en slijbestendigheid
- kleur naturel, niet-strepend, geen contactverkleuring
- zeer goede chemische verbinding met de wielkern / velg

### Wielkern / velg:

- robuust gietijzer
- asgat met passing en spiebaan conform DIN 6885
- gelakt, kleur zilver

### Verdere eigenschappen

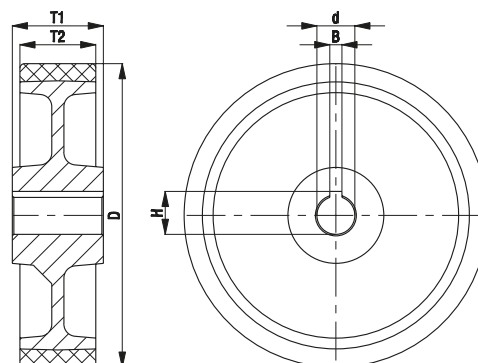
- hoge chemische bestendigheid tegen vele agressieve stoffen
- temperatuurbestendigheid: -30 °C tot +70 °C, kortlopend tot +90 °C, lager draagvermogen bij meer dan +40 °C

### Verdere details:

- wielserie: pagina 76
- loopvlak: pagina 56
- chemische bestendigheid: pagina 51

Wielen	Wiel-Ø (D) [mm]	Wiel- breedte (T2) [mm]	Draagvermogen bij 4 km/h [kg]	Draag- vermogen bij 10 km/h [kg]	Draagvermogen bij 16 km/h [kg]	Asgat-Ø (d) [mm]	Spiebaan- breedte (B) [mm]	Spiebaan- hoogte (H) [mm]	Naaf- lengte (T1) [mm]
GVUN 100/20H7	100	40	400	–	–	20H7	6 JS9	22,8	40
GVUN 127/25H7	125	50	650	450	260	25H7	8 JS9	28,3	60
GVUN 150/30H7	150	50	700	490	280	30H7	8 JS9	33,3	60
GVUN 160/30H7	160	50	700	490	280	30H7	8 JS9	33,3	60
GVUN 200/30H7	200	50	900	630	360	30H7	8 JS9	33,3	60
GVUN 202/35H7	200	80	1.400	980	560	35H7	10 JS9	38,3	80
GVUN 252/40H7	250	80	1.800	1.250	720	40H7	12 JS9	43,3	80
GVUN 302/50H7	300	80	2.100	1.450	840	50H7	14 JS9	53,8	75
GVUN 304/60H7	300	100	2.700	1.850	1.050	60H7	18 JS9	64,4	100
GVUN 404/60H7	400	100	3.400	2.350	1.350	60H7	18 JS9	64,4	100

Andere afmetingen op aanvraag



## Serie SPKVSN

### Spoorkrans aandrijfwielen met spiebaan van massief staal



2.500–7.000 kg

#### Loopvlakhardheid

190–230 HB

#### Vloerbesparing / rijcomfort

voldoende

#### Rolweerstand

uitmuntend

#### Slijtvastheid

uitmuntend

#### Wielen:

- speciaal staal, hardheid 190–230 HB
- licht met olie ingestreken oppervlak
- loopvlakken naar as 3° olopend
- zeer lage rolweerstand
- bijzonder hoog statisch en dynamisch draagvermogen
- asgat met passing en spiebaan conform DIN 6885

#### Verdere eigenschappen

- chemische bestendigheid tegen vele agressieve stoffen
- temperatuurbestendigheid: -100 °C tot +600 °C, vermindering van draagvermogen met 50 % bij +300 °C
- de in de tabel aangegeven draagvermogens hebben betrekking op de onderstaande volgorde van de spoorkranswielen betreffende de railprofielen conform DIN 536 (kransrailnorm):  
SPKVSN 200: A45  
SPKVSN 250: A55  
SPKVSN 300: A65

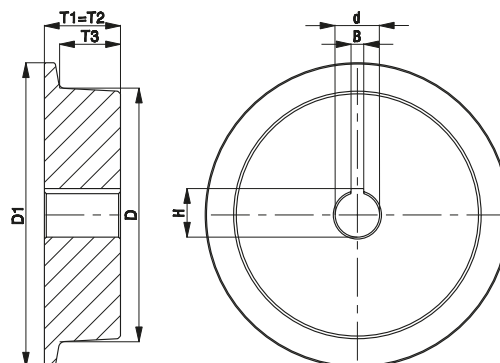
#### Verdere details:

- wielserie: pagina 76
- loopvlak: pagina 59
- chemische bestendigheid: pagina 51

#### Spoorkranswielen

	Wiel-Ø zonder spoorkrans (D) [mm]	Wiel-Ø incl. spoorkrans (D1) [mm]	Wiel-breedte (T2) [mm]	Loop-breedte (T3) [mm]	Draagvermogen [kg]	Asgat-Ø (d) [mm]	Spiebaan-breedte (B) [mm]	Spiebaan-hoogte (H) [mm]	Naaf-lengte (T1) [mm]
<b>SPKVSN 200/40H7</b>	200	240	60	48	2.500	40	12 JS9	43,3	60
<b>SPKVSN 250/50H7</b>	250	290	75	60	4.000	50	14 JS9	53,8	75
<b>SPKVSN 300/60H7</b>	300	345	90	72	7.000	60	18 JS9	64,4	90

Andere afmetingen op aanvraag



## Serie PA

### Flenswielen met luchtband, met plaatstalen velg



250–1.300 kg

#### Loopvlakhardheid

60 Shore A

#### Vloerbesparing / rijcomfort

uitmuntend

#### Rolweerstand

goed

#### Slijtvastheid

ruim voldoende

#### Band:

- luchtband, lijn- of blokprofiel, hardheid 60 Shore A
- 2 tot 10 Ply-Rating, met binnenband
- hoogste rijcomfort
- zeer vloerbesparend, bijzonder geluidsarm
- kleur zwart

#### Velg:

- plaatstaal, geperst
- geschroefd of gelast
- middendeel met asgat en schroefgaten
- bevestigingsgaten conisch verzonken
- gelakt, kleur zilver
- vanaf wiel-Ø 420 mm: galvanisch verzinkt, blauw gepassiveerd, Cr6-vrij

#### Verdere eigenschappen

- montage door middel van kogelbouten en kogelmoeren conform DIN 74361
- chemische bestendigheid tegen vele agressieve stoffen, echter niet tegen olie
- temperatuurbestendigheid: -30 °C tot +50 °C
- de aangegeven wiel- of bandafmetingen zijn van toepassing op de onbelaste nieuwe band en kunnen tijdens gebruik in breedte en diameter veranderen.
- snelheden tot max. 25 km/h bij gereduceerd draagvermogen

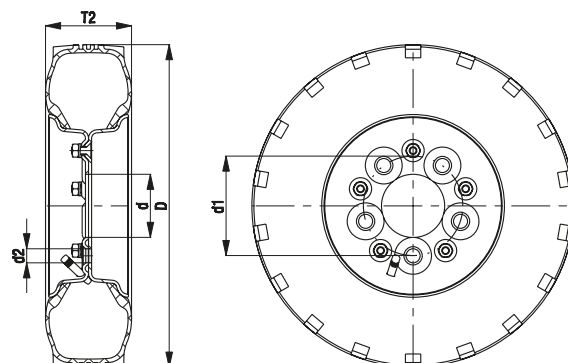
#### Verdere details:

- wielserie: pagina 77
- loopvlak: pagina 54
- chemische bestendigheid: pagina 51

Wielen	Wiel-Ø (D) [mm]	Wiel- breedte (T2) [mm]	Banden- maat	Ply-rating	Draagvermogen bij 4 km/h [kg]	Draagvermogen bij 25 km/h [kg]	Banden- druk [bar/psi]	Aantal schroef- gaten	Schroef- gat-Ø (d2) [mm]	Middengat-Ø (d) [mm]	Steek-Ø (d1) [mm]	Profiel- soort
PA 402/4	400	100	4.00-8	2	250	100	2,0 / 30	4	14,5	60	100	B07
PA 412/4	400	100	4.00-8	4	350	160	3,5 / 50	4	14,5	60	100	B07
PA 420/4	415	115	4.00-8	4	525	300	3,5 / 50	4	14,5	60	100	R02
PA 430/5	420	115	4.00-8	6	650	500	7,0 / 101	5	18,5	82	130	B08
PA 432/5	420	115	4.00-8	8	750	600	7,0 / 101	5	15	82	130	B08
PA 464/5	460	145	5.00-8	8	1.140	770	7,0 / 101	5	18,5	82	130	B08
PA 536/5	536	165	6.00-9	10	1.300	1.050	7,0 / 101	5	16,5	110	145	B08

Profielsoorten: R = lijnprofiel, B = blokprofiel, afbeelding zie pagina 248

Andere bevestigingsmaten op aanvraag



## Serie VLEA

**Zwaarlast flenswielen met superelastische massief rubber band, met plaatstaal velg**

950–1.885 kg

### Loopvlakhardheid

70 Shore A

### Vloerbesparing / rijcomfort

zeer goed

### Rolweerstand

goed

### Slijtvastheid

goed

### Band:

- superelastisch massief rubber, staaldraad versterkt, hardheid 70 Shore A
- 3-componenten band, zeer elastische tussenlaag, slijtvast loopvlak
- zeer hoog rijcomfort
- zeer vloerbesparend, geluidsarm rollend
- kleur zwart

### Velg:

- zwaar plaatstaal, geperst
- middendeel met asgat en schroefgaten
- bevestigingsgaten conisch verzonken
- galvanisch verzinkt, blauw gepassiveerd, Cr6-vrij

### Verdere eigenschappen

- montage door middel van kogelbouten en kogelmoeren conform DIN 74361
- chemische bestendigheid tegen vele agressieve stoffen, echter niet tegen olie
- temperatuurbestendigheid: -30 °C tot +80 °C, kortlopend tot +100 °C, lager draagvermogen bij meer dan +60 °C

### Verdere details:

- wielserie: pagina 77
- loopvlak: pagina 54
- lageringen: pagina 84–85
- chemische bestendigheid: pagina 51



Wielen	Wiel-Ø (D) [mm]	Wiel-breedte (T2) [mm]	Banden-maat	Velgen-maat	Draagvermogen bij 6 km/h [kg]	Draagvermogen bij 25 km/h [kg]	Aantal schroef-gaten	Schroef-gat-Ø (d2) [mm]	Middengat-Ø (d) [mm]	Steek-Ø (d1) [mm]
VLEA 410/5	405	105	4.00-8	3.00D-8	950	730	5	18,5	82	130
VLEA 460/5	455	120	5.00-8	3.00D-8	1.415	1.090	5	18,5	82	130
VLEA 530/5	525	140	6.00-9	4.00E-9	1.885	1.450	5	16,5	110	145

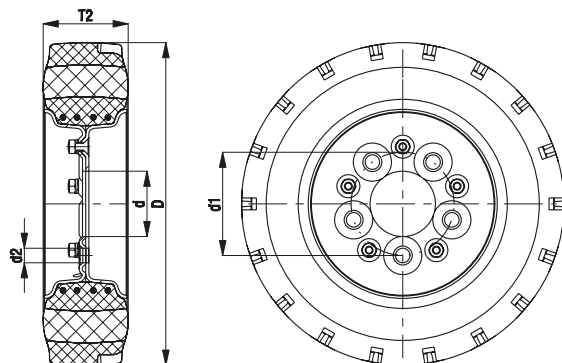
De wiel- of bandafmetingen zijn van toepassing op de onbelaste nieuwe band en kunnen tijdens gebruik enigszins veranderen

Andere bevestigingsmaten op aanvraag

## Varianten / extra



	met niet-strepende, grijze band	in antistatische uitvoering, zwarte band	aandrijfwiel met spiebaan
Technische beschrijving pagina	52	50	
Toevoeging artikelnummer	-SG	-AS	serie VLEN
Leverbaar voor	op aanvraag	op aanvraag	op aanvraag



## Serie GEVA

**Zwaarlast flenswielen met elastisch massief rubber band, met gietijzeren velg**

630–4.540 kg

### Loopvlakhardheid

65 Shore A

### Vloerbesparing / rijcomfort

zeer goed

### Rolweerstand

zeer goed

### Slijtvastheid

ruim voldoende

### Band:

- hoogwaardig elastisch massief rubber in lichtloopkwaliteit, staaldraad versterkt, hardheid 65 Shore A
- zeer hoog rijcomfort
- zeer vloerbesparend, geluidsarm rollend
- lage rolweerstand
- kleur zwart

### Wielkern / velg:

- robuust gietijzer
- middendeel met asgat en schroefgaten
- bevestigingsgaten conisch verzonken
- gelakt, kleur antraciet

### Verdere eigenschappen

- montage door middel van kogelbouten en kogelmoeren conform DIN 74361
- chemische bestendigheid tegen vele agressieve stoffen, echter niet tegen olie
- temperatuurbestendigheid: -30 °C tot +80 °C, kortlopend tot +100 °C, lager draagvermogen bij meer dan +60 °C

### Verdere details:

- wielserie: pagina 77
- loopvlak: pagina 53
- lageringen: pagina 84–85
- chemische bestendigheid: pagina 51



Wielen	Wiel-Ø (D) [mm]	Wiel-breedte (T2) [mm]	Draagvermogen bij 4 km/h [kg]	Draagvermogen bij 10 km/h [kg]	Draagvermogen bij 16 km/h [kg]	Aantal schroefgaten	Schroefgat-Ø (d2) [mm]	Middengat-Ø (d) [mm]	Steek-Ø (d1) [mm]
GEVA 250/4	250	60	630	420	320	4	16,5	60	100
GEVA 252/4	250	80	810	540	410	4	16,5	60	100
GEVA 300/4	300	75	900	600	450	4	16,5	60	100
GEVA 300/5	300	75	900	600	450	5	16,5	67	112
GEVA 302/4	300	90	1.080	720	540	4	16,5	60	100
GEVA 302/5	300	90	1.080	720	540	5	16,5	67	112
GEVA 360/4	360	60	900	600	450	4	16,5	60	100
GEVA 360/5	360	60	900	600	450	5	16,5	67	112
GEVA 400/4	400	65	1.080	720	540	4	16,5	60	100
GEVA 400/5-67	400	65	1.080	720	540	5	16,5	67	112
GEVA 400/5-82	400	65	1.080	720	540	5	16,5	82	130
GEVA 402/4	400	75	1.200	800	600	4	16,5	60	100
GEVA 402/5-67	400	75	1.200	800	600	5	16,5	67	112
GEVA 402/5-82	400	75	1.200	800	600	5	16,5	82	130
GEVA 405/5	405	130	1.800	1.200	900	5	18,5	110	145
GEVA 405/6	405	130	1.800	1.200	900	6	21,5	160	205
GEVA 415/6	415	90	1.380	920	690	6	21,5	160	205
GEVA 500/6	500	85	1.560	1.050	780	6	21,5	160	205
GEVA 520/6	520	100	1.830	1.225	920	6	21,5	160	205
GEVA 620/6	620	200	4.540	3.105	2.835	6	21,5	160	205

Andere afmetingen op aanvraag

## Varianten / extra



met staaldraad versterkte band

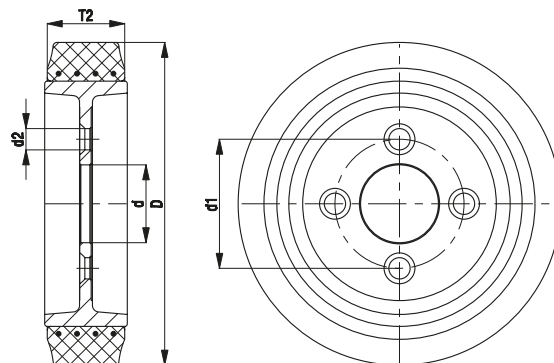
Technische beschrijving pagina

Toevoeging artikelnummer

-STA

Leverbaar voor

op aanvraag



## Serie GSTA

### Zwaarlast flenswielen met polyurethaan loopvlak Blickle Softthane®, met gietijzeren velg

700–2.500 kg

**Loopvlakhardheid**  
 75 Shore A

**Vloerbesparing / rijcomfort**  
 zeer goed

**Rolweerstand**  
 zeer goed

**Slijtvastheid**  
 zeer goed



- Loopvlak:**
- hoogwaardig polyurethaanelastomeer Blickle Softthane®, hardheid 75 Shore A
  - zeer hoog rijcomfort dankzij bijzonder dik, elastisch loopvlak
  - zeer vloerbesparend, geluidsarm rollend
  - lage rolweerstand
  - zeer slijtvast
  - hoge scheur- en snijbestendigheid
  - kleur groen, niet-strepend, geen contactverkleuring
  - zeer goede chemische verbinding met de wielkern / velg

- Wielkern / velg:**
- robuust gietijzer
  - middendeel met asgat en schroefgaten
  - bevestigingsgaten conisch verzonken
  - gelakt, kleur zilver

- Verdere eigenschappen**
- montage door middel van kogelbouten en kogelmoeren conform DIN 74361
  - hoge chemische bestendigheid tegen vele agressieve stoffen
  - temperatuurbestendigheid: -30 °C tot +70 °C, kortlopend tot +90 °C, lager draagvermogen bij meer dan +40 °C

- Verdere details:**
- wielserie: pagina 77
  - loopvlak: pagina 55
  - lageringen: pagina 84–85
  - chemische bestendigheid: pagina 51

Wielen	Wiel-Ø (D) [mm]	Wiel- breedte (T2) [mm]	Draagvermogen bij 4 km/h [kg]	Draag- vermogen bij 10 km/h [kg]	Aantal schroef- gaten	Schroef- gat-Ø (d2) [mm]	Middengat-Ø (d) [mm]	Steek-Ø (d1) [mm]
<b>GSTA 200/4</b>	200	50	700	280	4	16,5	60	100
<b>GSTA 250/4</b>	250	60	800	320	4	16,5	60	100
<b>GSTA 252/4</b>	250	80	1.100	440	4	16,5	60	100
<b>GSTA 302/5</b>	300	80	1.600	640	5	16,5	67	112
<b>GSTA 404/6</b>	400	100	2.500	1.000	6	21,5	160	205

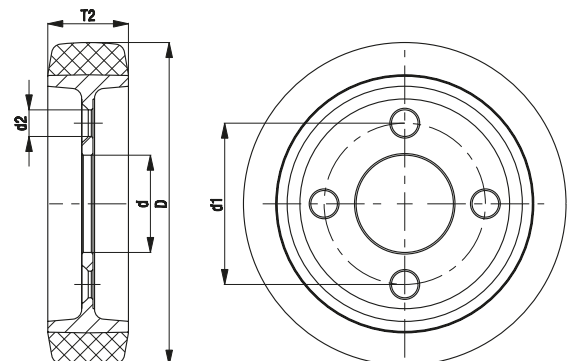
Andere afmetingen op aanvraag

### Varianten / extra



in antistatische uitvoering, niet-strepend grijs

Technische beschrijving pagina	50
<b>Toevoeging artikelnummer</b>	<b>-AS</b>
Leverbaar voor	op aanvraag



## Serie GBA

### Zwaarlast flenswielen met polyurethaan loopvlak Blickle Besthane®, met gietijzeren velg

900–3.400 kg

#### Loopvlakhardheid

92 Shore A

#### Vloerbesparing / rijcomfort

goed

#### Rolweerstand

uitmuntend

#### Slijtvastheid

uitmuntend



#### Loopvlak:

- hoogwaardig polyurethaanelastomeer Blickle Besthane®, hardheid 92 Shore A
- zeer lage rolweerstand
- **hoge dynamische belastbaarheid**
- zeer slijtvast
- hoge scheur- en slijtbestendigheid
- kleur bruin, niet-strepend, geen contactverkleuring
- zeer goede chemische verbinding met de wielkern / velg

#### Wielkern / velg:

- robuust gietijzer
- middendeel met asgat en schroefgaten
- bevestigingsgaten conisch verzonken
- gelakt, kleur zilver

#### Verdere eigenschappen

- montage door middel van kogelbouten en kogelmoeren conform DIN 74361
- hoge chemische bestendigheid tegen vele agressieve stoffen
- temperatuurbestendigheid: -30 °C tot +70 °C, kortlopend tot +90 °C, lager draagvermogen bij meer dan +40 °C

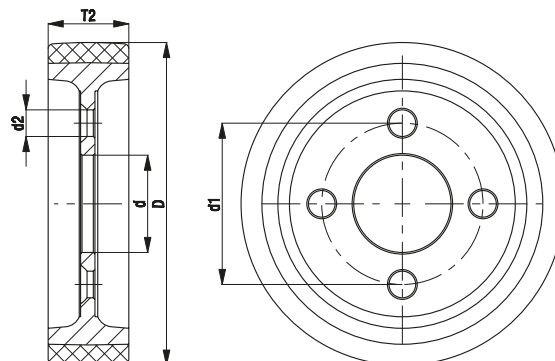
#### Verdere details:

- wielserie: pagina 78
- loopvlak: pagina 56
- lageringen: pagina 84–85
- chemische bestendigheid: pagina 51

Wielen	Wiel-Ø (D) [mm]	Wiel- breedte (T2) [mm]	Draagvermogen bij 4 km/h [kg]	Draag- vermogen bij 10 km/h [kg]	Draagvermogen bij 16 km/h [kg]	Aantal schroef- gaten	Schroef- gat-Ø (d2) [mm]	Middengat-Ø (d) [mm]	Steek-Ø (d1) [mm]
<b>GBA 200/4</b>	200	50	900	630	360	4	16,5	60	100
<b>GBA 250/4</b>	250	60	1.300	910	520	4	16,5	60	100
<b>GBA 252/5</b>	250	80	1.600	1.100	640	5	16,5	67	112
<b>GBA 302/5</b>	300	90	2.100	1.450	840	5	16,5	67	112
<b>GBA 404/6</b>	400	100	3.400	2.350	1.350	6	21,5	160	205

Duidelijk hogere draagvermogens mogelijk voor toepassingen zonder obstakels.

**Andere afmetingen op aanvraag**





## Serie VSVU

### Zwaarlastwielen met loopvlak van Vulkollan®, met stalen velg



700–2.400 kg

#### Loopvlakhardheid



92 Shore A

#### Vloerbesparing / rijcomfort



goed

#### Rolweerstand



zeer goed

#### Slijtvastheid



uitmuntend



#### Loopvlak:

- hoogwaardig polyurethaanelastomeer Vulkollan®, hardheid 92 Shore A
- lage rolweerstand
- **hoge dynamische belastbaarheid**
- zeer slijtvast
- hoge scheur- en slijbestendigheid
- kleur naturel, niet-strepend, geen contactverkleuring
- zeer goede chemische verbinding met de wielkern / velg

#### Wielkern / velg:

- speciaal staal
- dubbelzijdig klemoppervlak voor mechanische bewerking

#### Verdere eigenschappen

- let bij het bewerken van de basiswielen op de volgende punten:
  1. het wiel mag een temperatuur van +90 °C niet overschrijden
  2. de bevestiging moet via de aanwezige klemoppervlakken worden uitgevoerd
  3. veranderingen in het loopvlak leiden tot een vermindering van het wielagervermogen
- hoge chemische bestendigheid tegen vele agressieve stoffen
- temperatuurbestendigheid: -30 °C tot +70 °C, kortlopend tot +90 °C, lager draagvermogen bij meer dan +40 °C

#### Verdere details:

- wielserie: pagina 78
- loopvlak: pagina 56
- chemische bestendigheid: pagina 51

Wielen	Wiel-Ø	Wiel-breedte	Draagvermogen bij	Draagvermogen bij	Draagvermogen bij	Asgat-Ø	Naaf-lengte	Binnenste klemoppervlak	Buitenste klemoppervlak
	(D) [mm]	(T2) [mm]	4 km/h [kg]	10 km/h [kg]	16 km/h [kg]	(d) [mm]	(T1) [mm]	(N1) [mm]	(N2) [mm]
<b>VSVU 127/20H7</b>	125	50	700	490	280	20 H7	50	70	90
<b>VSVU 150/20H7</b>	150	50	800	560	320	20 H7	50	80	100
<b>VSVU 160/20H7</b>	160	50	800	560	320	20 H7	50	90	110
<b>VSVU 200/20H7</b>	200	50	1.000	700	400	20 H7	50	110	150
<b>VSVU 202/20H7</b>	200	80	1.600	1.150	640	20 H7	80	110	150
<b>VSVU 251/25H7</b>	250	50	1.250	870	500	25 H7	50	150	190
<b>VSVU 252/25H7</b>	250	80	1.800	1.250	720	25 H7	80	150	190
<b>VSVU 302/30H7</b>	300	80	2.400	1.650	960	30 H7	80	150	230

Andere afmetingen op aanvraag



individuele maatwerk      wiel met klemrichting

Technische beschrijving pagina

Toevoeging artikelnummer

Leverbaar voor

op aanvraag

op aanvraag

